

HR

BA

**DETALJNE UPUTE  
ZA UPORABU**  
STAKLOKERAMIČKE  
UGRADNE PLOČE ZA  
KUHANJE

**Simplicity**  
COLLECTION

Zahvaljujemo vam na povjerenju kojeg ste nam iskazali kupnjom našeg uređaja.

Za što jednostavniju uporabu ovog proizvoda priložili smo korisnički priručnik sa detaljnim uputama koje će vam pomoći da se što brže upoznate s vašim novim uređajem.

Najprije provjerite da li ste primili neoštećen uređaj. Ukoliko otkrijete bilo kakvo transportno oštećenje molimo vas da se obratite prodavaonici u kojoj ste uređaj kupili, ili područnom skladištu odakle je proizvod bio isporučen. Telefonski broj naći ćete na računu ili na otpremnom dokumentu.

Upute za ugradnju i priključenje možete naći i na našoj internetskoj stranici:

[www.gorenje.com](http://www.gorenje.com) / < <http://www.gorenje.com> />



važne informacije



savjet, napomena

# SADRŽAJ

<b>4 VAŽNE SIGURNOSNE PREDOSTROŽNOSTI</b> 6 Prije priključenja uređaja: ..... <b>7 STAKLOKERAMIČKA UGRADNA PLOČA ZA KUHANJE</b> 8 Tehnički podatci	<b>UVOD</b>
<b>9 PRIJE PRVE UPORABE</b>	<b>PRVA PRIPREMA UREĐAJA</b>
<b>10 POVRŠINA ZA KUHANJE</b> 10 Staklokeramička površina 11 Savjeti za uporabu posuđa 11 Štednja energije ..... <b>12 UPRAVLJANJE PLOČOM ZA KUHANJE</b> 12 Upravljačka jedinica (ovisno o modelu) 13 Uključenje ploče za kuhanje 13 Uključenje polja za kuhanje 14 Automatika za brzo zagrijavanje 14 Tabela automatskog kuhanja 16 Dodatno polje za kuhanje (ovisno o modelu) 16 Polje za kuhanje s povećanom snagom - power zone 17 Sigurnosna blokada za djecu / zaključavanje 18 Vremenske funkcije 19 Privremeni prekid kuhanja - stop&go 19 Funkcija pamćenja (memorije) 20 Isključenje polja za kuhanje 20 Pokazivač preostale toplote 20 Ograničenje trajanja rada 21 Isključenje čitave ploče za kuhanje 21 Automatsko isključenje 21 Ugađanja parametara za zvučne signale i za zaključavanje	<b>UPRAVLJANJE PLOČOM ZA KUHANJE</b>
<b>23 ČIŠĆENJE I ODRŽAVANJE</b>	<b>ČIŠĆENJE I ODRŽAVANJE</b>
<b>25 TABELA SMETNJI I KVAROVA</b>	<b>OTKLANJANJE KVAROVA</b>
<b>26 UGRADNJA PLOČE ZA KUHANJE</b> ..... <b>33 PRIKLJUČENJE PLOČE ZA KUHANJE NA ELEKTRIČNU MREŽU</b>	<b>UGRADNJA I PRIKLJUČENJE</b>
<b>35 ZBRINJAVANJE UREĐAJA</b>	<b>OSTALO</b>

# VAŽNE SIGURNOSNE PREDOSTROŽNOSTI

---



## **PAŽLJIVO PROČITAJTE OVE UPUTE I SAČUVAJTE IH, JER ĆETE IH MOŽDA TREBATI KASNIJE**

Djeca starija od osam godina, kao i osobe smanjenih fizičkih, motoričkih ili umnih sposobnosti, odnosno osobe bez potrebnih iskustava ili znanja, smiju koristiti ovaj uređaj isključivo pod nadzorom osoba zaduženih za njihovu sigurnost koja će im pružiti i potrebnu pomoć i upute za rad uređaja te ih upozoriti na opasnosti povezane s uporabom uređaja. Pazite da djeca ne koriste uređaj kao igračku. Djeca neka također ne učestvuju u postupcima čišćenja uređaja ili obavljanja radova na njegovom održavanju bez odgovarajućeg nadzora.

Djeca neka u blizini uređaja budu pod vašim stalnim nadzorom, i spriječite im da se igraju uređajem.

**UPOZORENJE:** sam uređaj i dostupni elementi uređaja mogu se tijekom djelovanja jače zagrijati. Izbjegavajte dodir s grijaćim elementima. Mala djeca (mlađa od osam godina) neka budu čitavo vrijeme pod nadzorom.

**UPOZORENJE:** tijekom uporabe dostupni dijelovi uređaja mogu se jače zagrijati. Da bi spriječili opekline nemojte dozvoliti djeci da se zadržavaju u blizini uređaja.

**UPOZORENJE:** prije zamjene žarulje provjerite da li je uređaj isključen iz električne instalacije, te time spriječite opasnost električnog udara.

Uređaj nije dozvoljeno čistiti napravama na vruću paru ili visokotlačnim uređajima za čišćenje, jer takve naprave mogu prouzročiti električni udar.

Uređaj nije namijenjen upravljanju pomoću vanjskih programskih satova ili posebnih nadzornih sustava.

Naprava za isključenje mora biti ugrađena u fiksnu instalaciju u skladu s uputama za električne instalacije.

Ukoliko je priključni kabel oštećen, smije ga zamijeniti isključivo proizvođač ili njegov ovlaštenu servisera, odnosno neka druga stručno osposobljena osoba, jer ćete jedino time spriječiti možebitne opasnosti odnosno ozljede (samo za uređaje opremljene priključnim kabelom).

**UPOZORENJE:** ako je staklena površina za kuhanje ispucala, isključite uređaj da spriječite opasnost od električnog udara.

Nemojte gledati izravno u elemente ploče za kuhanje, jer su među njima i halogene svjetiljke.

**UPOZORENJE:** Priprema jela na masti ili ulju neka bude pod stalnim nadzorom, jer se pregrijana masnoća vrlo brzo upali, stoga može biti opasno i može prouzrokovati požar. Vatru nemojte NIKAD pokušavati ugasiti vodom. Uređaj smjesta isključite i iskopčajte iz električne instalacije, te pokrijte plamen poklopcem ili prikladnom vlažnom krpom.

**UPOZORENJE:** opasnost požara: na površinu ploče za kuhanje nemojte odlagati nikakve predmete.

Opasnost požara: na površini ploče za kuhanje nemojte držati nikakve predmete.

**UPOZORENJE:** Priprema jela neka bude pod stalnim nadzorom. Kraći proces pripreme hrane morate stalno nadzirati.

**UPOZORENJE:** kuhanje na masti ili ulju na ploči za kuhanje bez nadzora može biti opasno i može prouzročiti požar.

**UPOZORENJE:** koristite isključivo štitnike ploče za kuhanje koje je oblikovao proizvođač uređaja za kuhanje, ili koje proizvođač u svojim uputama za uporabu preporučuje kao prikladne štitnike za ovaj uređaj. Korištenje neprikladnih štitnika ploče za kuhanje može prvesti do nesreće.

**Uređaj je namijenjen isključivo za uporabu u kućanstvu.** Nemojte ga koristiti u bilo kakve druge svrhe, npr. za zagrijavanje prostorija, sušenje životinja, papira, tkanina ili bilja, jer u takvim slučajevima postoji opasnost ozljeda ili požara.

**Uređaj smije priključiti samo servisna služba ili ovlaštena stručna osoba.**

Nestručni zahvati i popravci uređaja mogu prouzročiti opasnost ozbiljnih ozljeda, kao i oštećenja na uređaju.

**Do eventualnih nesklada u nijansama**

boja između različitih uređaja ili sastavnih elemenata unutar jedne dizajnerske linije može doći uslijed različitih čimbenika, kao što su npr. različiti kutovi pod kojima gledamo uređaj, različita boja pozadine, materijali, ili sama osvjetljenost prostora.

## PRIJE PRIKLJUČENJA UREĐAJA:

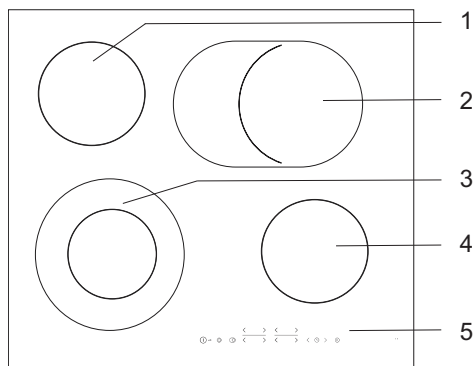


Prije priključenja uređaja detaljno pročitajte upute za uporabu. Otklanjanje kvarova odnosno reklamacije koje nastanu uslijed nepravilnog priključenja ili nepravilne uporabe uređaja, nisu predmet garancije.

# STAKLOKERAMIČKA UGRADNA PLOČA ZA KUHANJE

(OPIS OPREME I FUNKCIJA - OVISNO O MODELU)

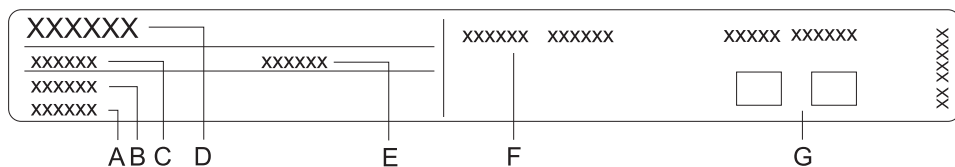
Uređaji za koje su ove upute napravljene mogu imati različitu opremu. Zbog toga su možda u uputama spomenute i određene funkcije i oprema koje vaš uređaj nema.



- 1 Polje za kuhanje straga lijevo
- 2 Polje za kuhanje straga desno
- 3 Polje za kuhanje sprijeda lijevo
- 4 Polje za kuhanje sprijeda desno
- 5 Jedinica za upravljanje pločom za kuhanje

# TEHNIČKI PODATCI

(OVISNO O MODELU)



- A Serijski broj
- B Šifra
- C Tip
- D Robna marka
- E Model
- F Tehnički podatci
- G Znaci sukladnosti

**Natpisna pločica sa osnovnim podacima o aparatu pričvršćena je na donjoj strani ploče za kuhanje.**



# PRIJE PRVE UPORABE

---

**Staklokeramičku površinu** obrišite vlažnom krpom, koristeći i malo deterdženta za ručno pranje posuđa. Nemojte koristiti agresivna sredstva za čišćenje, kao što su na primjer gruba ili hrapava sredstva koja ostavljaju ogrebotine, spužvice za pranje posuđa, sredstva za uklanjanje hrđe ili mrlja.

Tijekom prve uporabe nastaje neprijatan miris „po novom“, koji će vremenom nestati.

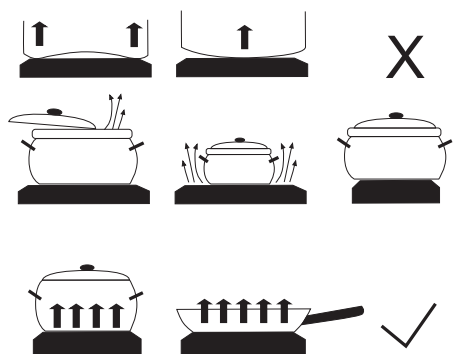
# POVRŠINA ZA KUHANJE

---

## STAKLOKERAMIČKA POVRŠINA

- Polje za kuhanje vrlo brzo postigne odabranu snagu, odnosno podešenu temperaturu zagrijavanja, dok okolina vrućih polja za kuhanje ostaje hladna.
- Ploča je otporna na temperaturne promjene.
- Ukoliko staklokeramičku ploču koristite kao površinu za odlaganje, može doći do oštećenja ili ogrebotina.
- Priprema hrane u aluminijskom ili plastičnom posuđu na vrućim poljima za kuhanje nije dozvoljena. Na staklokeramičku ploču nemojte stavljati nikakve plastične predmete ili aluminijske folije.
- Puknutu ili slomljenu staklokeramičku ploču ne smijete koristiti. Pad predmeta s oštrim rubovima na ploču može uzrokovati lomljenje ploče. Posljedice mogu biti vidljive odmah ili tek nakon nekog vremena. Ukoliko se pojavi bilo kakva vidljiva pukotina, smjesta iskopčajte dovod električne energije u uređaj.

## SAVJETI ZA UPORABU POSUĐA



- Koristite kvalitetno posuđe s ravnim i stabilnim dnom.
- Dno posude i polje za kuhanje morali bi imati isti promjer.
- Posuđe napravljeno iz vatrostalnog stakla s posebno brušenim dnom podesno je za korištenje na poljima za kuhanje ako njihov promjer odgovara promjeru polja. Posuđe s većim promjerom moglo bi puknuti zbog termičke napetosti.
- Posuda u kojoj pripremate hranu neka uvijek bude postavljena na sredinu polja za kuhanje.

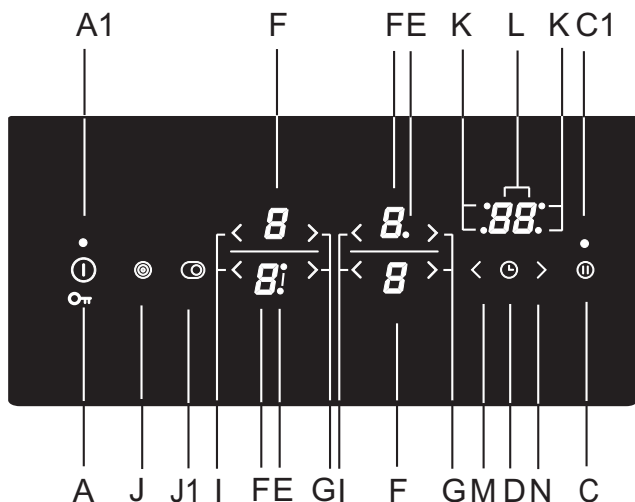
- Ako koristite lonac pod pritiskom (tzv. «pretis» lonac), stalno ga nadzirite dok ne postigne pravilan pritisak. Polje za kuhanje neka najprije radi na najvećem stupnju snage, a zatim prema uputama proizvođača lonca, odgovarajućim senzorom pravovremeno smanjite snagu rada.
- Pazite da u loncu na pritisak uvijek bude dovoljno tekućine, inače ako je na polju za kuhanje prazna posuda, može doći do pregrijavanja i do oštećenja, kako posude tako i polja za kuhanje.
- Ovakav lonac uvijek koristite pridržavajući se uputa proizvođača.

## ŠTEDNJA ENERGIJE

- **Promjer dna posude mora odgovarati promjeru polja za kuhanje. Ako je posuda premalena, dolazi do gubitaka toplote, a polje za kuhanje za kuhanje može se oštetiti.**
- Koristite pokrove za posude uvijek kad priprema hrane to omogućuje.
- Posuđe koje koristite neka uvijek bude prikladne veličine obzirom na količinu jela. Priprema manje količine jela u velikoj posudi uzima više energije no što je potrebno.
- Jela s dugim vremenom kuhanja spremajte u loncu pod pritiskom (ekonom lonac).
- Razno povrće, krumpir i slično, možete kuhati u manjoj količini vode. Tako se jelo skuha, ali je pri tome važno da pokrov bude dobro zatvoren. Nakon što proključa, smanjite stupanj snage i nastavite kuhati na polaganom vrenju.

# UPRAVLJANJE PLOČOM ZA KUHANJE

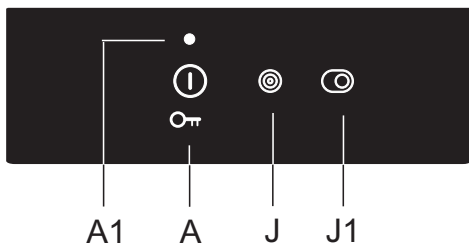
## UPRAVLJAČKA JEDINICA (ovisno o modelu)



### Senzorske tipke za upravljanje:

- A** Tipka za uključanje/isključenje ploče za kuhanje i za zaključavanje
- A1** Signalna lampica za prikaz uključenog uređaja
- C** Tipka privremenog prekida kuhanja
- C1** Signalna lampica za prikaz privremenog prekida kuhanja
- D** Tipka za ugađanje alarma ili programskog sata
- E** Signalna lampica za prikaz dodatnog grijaćeg kruga (polja)
- F** Pokazivači stupnja snage odnosno preostatka toplote
- G** Tipka za povećanje vrijednosti postavke stupnja snage (+)
- I** Tipka za smanjenje vrijednosti postavke stupnja snage (-)
- J** Tipka za uključanje/isključenje lijevog dodatnog grijaćeg polja
- J1** Tipka za uključanje/isključenje desnog dodatnog grijaćeg polja
- K** Signalna lampica za prikaz vremenski kontroliranih polja za kuhanje
- L** Pokazivač vremena
- M** Tipka za smanjenje podešenosti programskog sata
- N** Tipka za povećanje podešenosti programskog sata

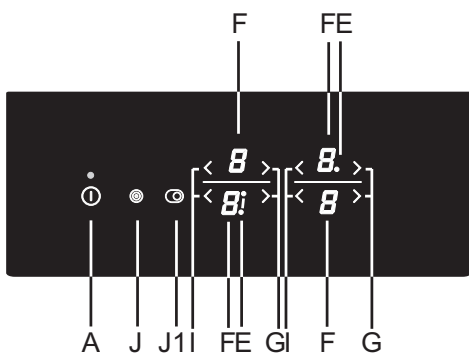
# UKLJUČENJE PLOČE ZA KUHANJE



Dodiranjem tipke (u trajanju 1 sekundu) za uključenje/ isključenje (A) uključite ploču za kuhanje. Na svim pokazivačima stupnja snage rada pojavi se prikaz "0". Začuje se kratak zvučni signal, a iznad tipke za uključenje svijetli signalna lampica.

 Ako u roku 10 sekundi ne uključite nijedno polje za kuhanje, kompletna ploča za kuhanje će se isključiti.

# UKLJUČENJE POLJA ZA KUHANJE



Nakon što ste uključili ploču za kuhanje (u sljedećih 10 sekundi) uključite željeno polje za kuhanje.


Tipkama "+" ili "-" odaberite željenu postavku snage. Ako najprije dodirnete tipku "+", snaga rada će se postaviti na stupanj "9". Ako najprije dotaknete tipku "-", snaga rada će započeti na stupnju "4".

## Promjena ugadavanja snage rada polja za kuhanje

Snagu kuhanja možete promijeniti u bilo kojem trenutku dodirnuvši pripadajuću tipku "+" ili "-".

Kada želite brzo ugoditi ili promijeniti snagu rada, dodirnite tipku "+" ili "-" i držite je pritisnutu.

## Funkcija za podgrijavanje

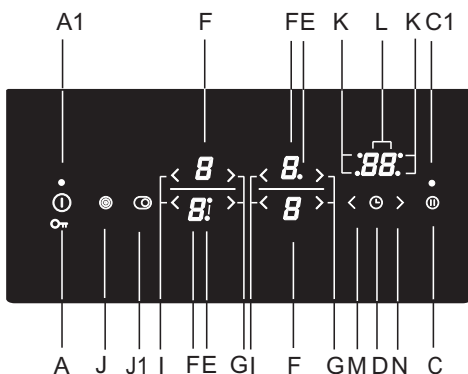
Ova funkcija polja za kuhanje namijenjena je podgrijavanju odnosno odlaganju posude s već skuhanim jelima, kako bi ostale što duže tople. Funkciju uključite tako da odaberete poziciju  koja se nalazi između stupnja 0 i vrijednosti 1.

# AUTOMATIKA ZA BRZO ZAGRIJAVANJE

Sva polja za kuhanje imaju poseban mehanizam, zbog kojeg na početku kuhanja, bez obzira na stvarno ugođen stupanj snage polje djeluje punom snagom. Nakon određenog vremena snaga polja prebaci se natrag na prvu ugođenu vrijednost (od 1 do 8).

**Automatika za brzo zagrijavanje je podesna za jela** koja najprije zagrijete na najvišem stupnju snage, a zatim ostavite da se kuhaju duže vrijeme.

**Automatika za brzo zagrijavanje nije podesna za jela** koja se prže, peku, ili pirjaju, i treba ih češće okretati, zalijevati ili miješati, kao ni za jela koja moraju duže vrijeme klučati u loncu na pritisak (pretis-lonac).



Polje za kuhanje mora biti isključeno (na pokazivaču je stupanj "0". Pritisnite pripadajuću tipku "+" i držite je pritisnuta oko 3 sekunde, da se začuje kratak zvučni signal.

Na pokazivaču izmjenično bljeska "A" i "9". Smanjite snagu na stupanj za nastavak kuhanja. Na pokazivaču stupnja kuhanja se izmjenično prikazuju znak "A" i odabrani stupanj. Kada istekne vrijeme zagrijavanja dodatnom snagom, polje za kuhanje se prebacuje na odabrani stupanj koji je nakon toga i neprekidno ispisan na pokazivaču.

## TABELA AUTOMATSKOG KUHANJA

Odabrana snaga	1	2	3	4	5	6	7	8
Vrijeme pojačane snage zagrijavanja (min)	1:00	2:00	4:50	6:30	8:30	2:30	3:30	4:30

Ako za vrijeme djelovanja automatskog načina kuhanja smanjite snagu kuhanja na tom polju, funkcija automatskog kuhanja se isključuje.

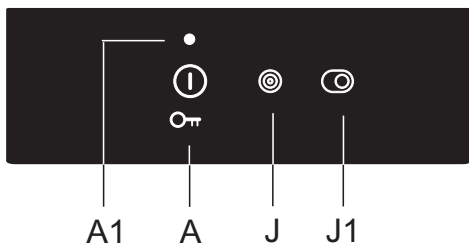
**Automatiku možete isključiti** tako da odaberete željeno polje za kuhanje i smanjite stupanj snage na "0", nakon čega ugodite novi stupanj kuhanja.

<b>Jelo/način pripreme</b>	<b>količina</b>	<b>stupanj snage</b>	<b>trajanje pripreme (min)</b>
Juha/podgrijavanje	0,5 - 1 litre	A 7 - 8	4 - 7
Mlijeko/ podgrijavanje	0,2 - 0,4 litre	A 1 - 2	4 - 7
Riža/kuhanje	125g - 250g 300ml - 600ml vode	A 2 - 3	20 - 25
Slani krumpir/ kuhanje polica	750g - 1,5kg	A 5 - 6	25 - 38
Svježe povrće/ kuhanje narezanog povrća	0,5 - 1 kg 400ml - 600ml vode	A 4 - 5	18 - 25

- U tabeli su navedeni primjeri određenih jela za koja je pogodno korištenje automatike za zagrijavanje.
- Navedene vrijednosti su orijentacijske i ovise o drugim parametrima kuhanja (npr. vrsta i kakvoća posude, količina dodatne vode).
- Manje količine koje su navedene, vrijede za manja polja za kuhanje, a veće za veća polja za kuhanje.

## DODATNO POLJE ZA KUHANJE (ovisno o modelu)

Na određenim poljima za kuhanje (ovisno o modelu) moguće je aktivirati i dodatni grijači krug.



### Uključenje dodatnog grijaćeg polja

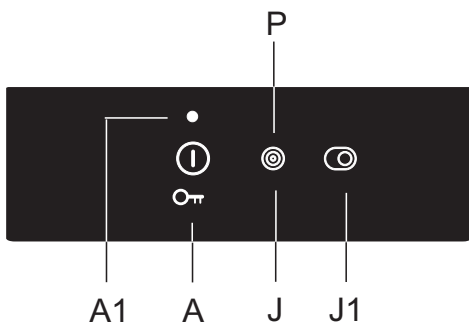
- Na odabranom polju za kuhanje na kojem već imate ugođen stupanj snage zagrijavanja, možete uključiti dodatni grijači krug pritiskom na tipku (J/J1). Signalna lampica (I) uz pokazivač svijetli.
- Stupanj snage kuhanja birate za oba kruga zajedno.
- Ako polje za kuhanje i ima i treći grijač, uključite ga uzastopnim pritiskanjem tipke (J/J1), tako da uz pokazivač snage svijetle i dvije signalne lampice (I).

### Isključenje dodatnoga grijaćeg polja

- Dodatni krug možete isključiti uzastopnim pritiskanjem na pripadajuću tipku (J/J1) odabranog polja za kuhanje.

## POLJE ZA KUHANJE S POVEĆANOM SNAGOM – POWER ZONE

Kod određenih modela na polju za kuhanje lijevo sprijeda, označenim s P ili », možete uključiti povećanu snagu zagrijavanja. To vam omogućuje brže zagrijavanje posude odnosno jela.



### Uključenje povećane snage


- Odaberite polje za kuhanje lijevo sprijeda.
- Pritisnite tipku (J) za dodatni krug odnosno za povećanje snage. Na pokazivaču stupnja snage ispiše se slovo P, a polje za kuhanje uskoro započinje jače žariti.


### Isključenje povećane snage

Povećanu snagu rada možete isključiti na dva načina:

- Pritisnite tipku (J). Povećana snaga se isključuje i vrati se na isti stupanj zagrijavanja koji je bio aktivan prije uključivanja dodatne snage.
- Daljnjim pritiskanjem na tipku (-) možete smanjiti snagu na željeni stupanj.

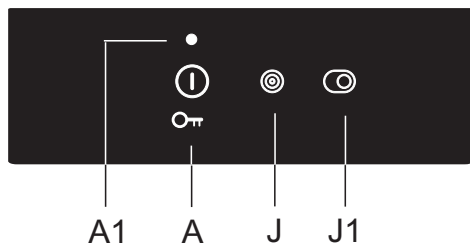


 Polje za kuhanje s povećanom snagom rada P ima vrlo veliku snagu zagrijavanja, stoga susjedno gornje polje ne može biti istovremeno podešeno na maksimalnu snagu, nego najviše do stupnja 7. Ukoliko ste imali lijevo stražnje polje za kuhanje ugođeno na stupanj 8, 9, ili je bilo uključeno automatsko kuhanje, a nakon toga ste aktivirali povećanu snagu rada na lijevom prednjem polju, zagrijavanje lijevog zadnjeg polja automatski će se smanjiti na stupanj 7, a automatsko kuhanje će se isključiti.

 Svako polje za kuhanje ima ugrađenu zaštitu od prevelikog zagrijavanja. Ako na polju nemate posudu, ili ako prijenos toplote na jelo nije dovoljan, zagrijavanje će se za nekoliko sekundi automatski isključiti. Ovo je naročito izraženo na polju za kuhanje s povećanom snagom rada, gdje je snaga mnogo veća i brže može doći do pregrijavanja.

## SIGURNOSNA BLOKADA ZA DJECU / ZAKLJUČAVANJE

Na ploči za kuhanje možete aktivirati sigurnosnu blokadu za djecu, odnosno zaključavanje koje onemogućuje jednostavno i brzo uključenje uređaja.




### Zaključavanje ploče za kuhanje

Ploča za kuhanje mora biti isključena. Dodirnite tipku za uključenje/isključenje i držite je pritisnutu 3 sekunde. Na pokazivačima snage polja za kuhanje prikaz "O" se mijenja u znak "L". Ploča za kuhanje je sada zaključana. Nakon nekoliko sekundi ploča za kuhanje automatski se isključuje.

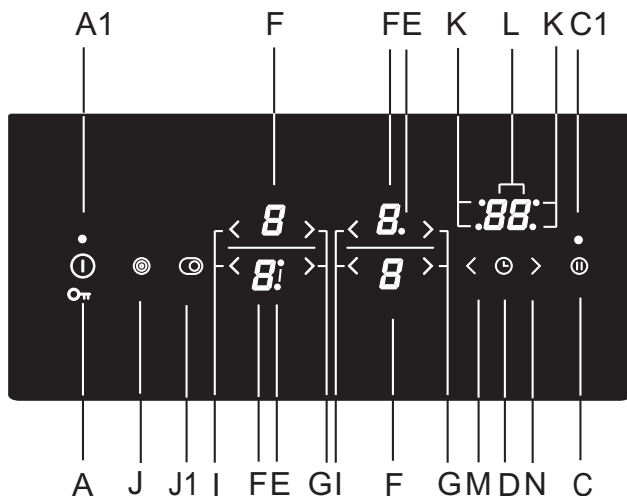
### Otključavanje ploče za kuhanje

Ploču za kuhanje otključavate na isti način kao što ste je i prethodno zaključali. Ploča za kuhanje mora biti isključena. Dodirnite tipku za uključenje/isključenje i držite je pritisnutu 3 sekunde. Na svim pokazivačima snage rada polja za kuhanje prikaz "L" mijenja se u znak "O". Ploča za kuhanje je sada otključana i spremna za rad.

 Ako je u načinu za korisnikove postavke aktivirana funkcija zaključavanja za djecu (pogledati poglavlje "Način za korisnikove postavke"), ploča za kuhanje će automatski zaključati kod svakog isključenja.

# VREMENSKE FUNKCIJE

Vrijeme možete ugoditi u rasponu od 1 do 99 minuta. Ova funkcija omogućuje dva načina uporabe:



## A ODBROJAVANJE UGOĐENOG VREMENA

Dodirom tipke za ugađanja programskog sata / alarma (D) uključite sat. Na pokazivaču sata (L) prikaže se "00". Dodirom tipki "+" (N) i "-" (M) ugodite vrijeme u rasponu od 1 do 99 minuta.

- Nakon isteka ugođenog vremena začuje se alarm, ali se polje za kuhanje ne isključi.
- Alarm isključite dodiranjem proizvoljne tipke, ili ostavite da se nakon određenog vremena isključi sam.
- Upozoravajuća funkcija ostaje aktivna i nakon što ploču za kuhanje isključite tipkom (A).
- Zadnja minuta odbrojavanja prikazuje se u sekundama.

## B VREMENSKO UPRAVLJANJE ODABRANOG POLJA ZA KUHANJE

Ova funkcija omogućuje da za odabrano polje za kuhanje, koje već ima ugođen stupanj kuhanja, odaberete vrijeme rada. Nakon isteka odabranog vremena polje za kuhanje automatski se isključi.

Dodirom tipke za ugađanje programskog sata / alarma (D) uključite sat. Na pokazivaču sata (L) prikaže se "00". Ponovnim dodiranjem tipke (G) počne bljeskati pripadajuća točka (K) koja označuje odabrano polje za kuhanje.

- Dodirom »+« i »-« ugodite vrijeme u rasponu 1-99 minuta.
- Kada ste ugodili vrijednost započne odbrojavanje vremena. I dalje bljeska pripadajuća točka (K) koja označuje vremenski upravljano polje za kuhanje.
- Nakon isteka ugođenog vremena rada začuje se zvučni signal, a polje za kuhanje se isključi.

Na satu bljeska vrijednost »«00««. Alarm isključite dodiranjem proizvoljne tipke, ili pričekajte da se nakon određenog vremena isključi sam.



Vrijeme kuhanja možete ugoditi za svako pojedinačno polje za kuhanje. Ako imate ugođenih više vremenskih funkcija, na pokazivaču će se izmjenično svakih nekoliko sekundi prikazivati pripadajuće preostalo vrijeme. To je prikazano tako da bljeska pripadajuća signalna lampica koja označuje polje za kuhanje.

### **Promjena ugođenog vremena kuhanja**

- Vrijeme kuhanja možete mijenjati u bilo kojem trenutku tijekom rada uređaja.
- Dodirom tipke za ugađanje programskog sata (D) odaberite vremenski prikaz željenog polja za kuhanje. Bljeska pripadajuća signalna lampica (K).
- Dodirom tipke »+« ili »-« (N) i (M) odaberite novo vrijeme kuhanja.

### **Provjera preostalog vremena kuhanja**

Ako imate aktivirano više vremenskih funkcija, preostalo vrijeme kuhanja možete prikazati dodirom tipke (D).

### **Brisanje ugođenog vremena**

- Odaberite traženi prikaz sata pritišćući tipku (G) (pogledati poglavlje Promjena ugođenog vremena kuhanja) – prikaže se ugođen sat i bljeska pripadajuća signalna lampica koja označuje polje za kuhanje.
- Dodirom tipke »-« (I) ugodite vrijednost na »00«, ili istovremenim pritiskom na tipke »+« (N) i »-« (M) vrijednost odmah postavite na »00«.

## **PRIVREMENI PREKID KUHANJA - STOP&GO**

Funkcija STOP&GO vam omogućuje da privremeno prekinete kuhanje, pri čemu se sve postavke sačuvaju.

Kuhanje privremeno prekinete tako da dodirnete tipku STOP&GO (C). Iznad tipke zasvijetli signalna lampica (C1). Ugođene postavke na pokazivačima započnu bljeskati.

Sve postavke se privremeno zaustave odnosno 'zamrznu', a polja za kuhanje se ne zagrijavaju.

Sve tipke osim tipke Uključenje/isključenje i tipke STOP&GO su neaktivne.

Funkciju STOP&GO isključite ponovnim dodirom tipke STOP&GO. Signalna lampica (C1) se ugasi.

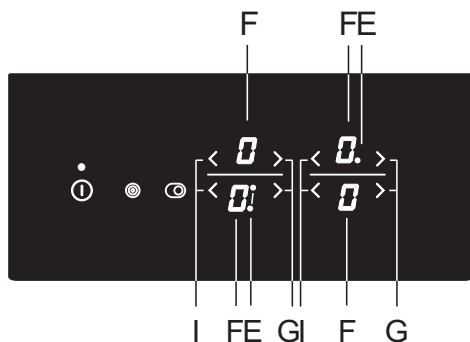
Ako funkciju STOP&GO ne isključite, cjelokupna ploča za kuhanje će se nakon isteka 10 minuta automatski isključiti.

## **FUNKCIJA PAMĆENJA (MEMORIJE)**

Funkcija pamćenja omogućuje da u roku 5 sekundi nakon isključenja ploče za kuhanje obnovite zadnje odabrane postavke. To je primjerice prikladno ako ste nehotičnim pritiskom na tipku za uključanje/isključenje greškom isključili kompletnu ploču za kuhanje, ili ako zbog razlivena tekućine preko tipki dođe do automatskog isključenja.

Nakon isključenja tipkom za uključanje/isključenje imate 5 sekundi vremena da ponovno uključite nadzornu ploču i daljnjih 5 sekundi da pritisnete tipku za obnovu ugađanja (tipku STOP&GO). U razdoblju tih 5 sekundi signalna lampica iznad tipke za obnovu postavki bljeska. Na ploči za kuhanje obnove se sve postavke koje su bile aktivne prije isključenja.

# ISKLUČENJE POLJA ZA KUHANJE



Polje za kuhanje isključite tako da pripadajućom tipkom "-" vratite vrijednost snage na "0".

Za brzo isključenje polja za kuhanje istovremeno dodirnite pripadajuće tipke "-" i "+". Začuje se kratak pisak, a na pokazivaču je prikazan znak "0".


Ako je snaga rada na svim poljima za kuhanje ugođena na stupanj "0", ploča za kuhanje će se nakon nekoliko sekundi automatski isključiti.

## POKAZIVAČ PREOSTALE TOPLOTE

Odmah nakon što se vruće polje za kuhanje isključi, ili kada se isključi cjelokupna ploča za kuhanje, na pokazivaču se prikaže:

- "H" polje za kuhanje je vruće;

Vrijeme signalizacije je izračunano obzirom na stupanj snage, i ovisi o tome koliko vremena je pojedino polje za kuhanje bilo uključeno. Kada znak "H" nestane, polje za kuhanje može u određenim slučajevima (primjerice prilikom nestanka električne struje, ili kada posudu s vrućim jelom ostavite na polju za kuhanje) još uvijek biti vruće. Budite oprezni, jer postoji opasnost opekline! Ako dođe do nestanka električne struje kada su polja za kuhanje vruća, prikaz "H" će bljeskati. To vas upozorava da je polje za kuhanje vruće - a možda i nije, ovisno o tome koliko dugo nije bilo struje.

 Uređaj je u tvornici bio isproban i polja za kuhanje su bila zagrijana, stoga će možda prilikom prvog uključivanja određeno vrijeme još bljeskati prikaz "H".

 Kada se znak "H" ugasi, polje za kuhanje još uvijek može biti vruće. Opasnost opekline!

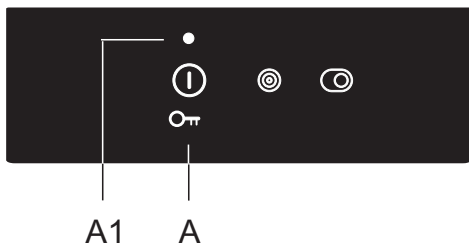
## OGRANIČENJE TRAJANJA RADA

Zbog sigurnosti ploča za kuhanje je u radu opremljena napravom za ograničavanje trajanja rada za svako polje za kuhanje posebno. Trajanje djelovanja određeno je prema posljednjem ugođenom stupnju snage kuhanja.

Ako stupanj snage kuhanja duže vrijeme ne promijenite, polje za kuhanje će se nakon isteka određenog vremena automatski isključiti.

Stupanj snage kuhanja	u	1	2	3	4	5	6	7	8	9	P
Maksimalno vrijeme djelovanja u satima	8	8	8	6	6	4	4	2	1,5	1,5	1

# ISKLUČENJE ČITAVE PLOČE ZA KUHANJE



Dodiranjem tipke za uključenje/isključenje (A) isključite cjelokupnu ploču za kuhanje. Začuje se zvučni signal, a svi pokazivači se ugase, osim za ona polja za kuhanje koja su još uvijek vruća, i na čijim pokazivačima svijetli "H" kao upozorenje za prikaz preostale toplote.

## AUTOMATSKO ISKLUČENJE

Kada su tijekom kuhanja tipke aktivirane predugo (prolivena tekućina ili neki predmet postavljen

preko senzorskih tipki) nakon 10 sekundi isključuje se sva polja za kuhanje. Na pokazivaču bljeska simbol  $\uparrow$ .

U roku 2 minute treba predmet odstraniti odnosno obrisati prolivenu tekućinu sa senzorskih tipki, inače će se ploča za kuhanje automatski isključiti.

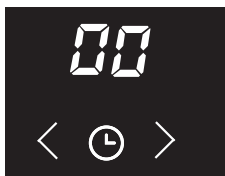
Posljednje postavke možete doznati natrag koristeći funkciju pamćenja tipkom STOP&GO.

## UGAĐANJA PARAMETARA ZA ZVUČNE SIGNALS I ZA ZAKLJUČAVANJE

Na uređaju možete promijeniti jačinu tona zvučnog signala, trajanje zvučnog alarma, i automatsko zaključavanje.

Izbornik za ugađanja parametara možete aktivirati tako da pri ugašenom uređaju dodirnete tipku za pauzu (STOP&GO) i držite je pritisnuta 3 sekunde.

Na pokazivaču programskog sata pojavi se prvi parametar, »Uo« koji označava jačinu tona zvučnih signala. Pritiskanjem na tipku za odabir programskog sata (M,N) možete birati vrstu postavke.



**Uo** Jačina tona alarma i zvučnog signala

**So** Trajanje alarma

**Lo** Automatsko zaključavanje



Na oba pokazivača snage desnih polja za kuhanje pojavi se vrijednost parametra koja trenutno ugođena. Vrijednost možete mijenjati pritiskom na tipke »-« ili »+« prednjeg desnog polja za kuhanje.

Sve parametre možete potvrditi i spremiti tako da pritisnete i držite 2 sekunde pritisnutu tipku za pauzu (STOP&GO). Tada se začuje kratak zvučni signal. Ako nove parametre ne želite sačuvati, zatvorite način za korisnikove postavke pritiskom na tipku za uključenje/isključenje.

### **Jačina tona alarma i zvučnog signala »Uo«**

Možete ugađati sljedeće vrijednosti:

**00** na pokazivaču = isključeno (ne važi za alarm i za zvuk prilikom greške)

**01** na pokazivaču = minimalna jačina tona

**02** na pokazivaču = srednja jačina

**03** na pokazivaču = maksimalna jačina (tvornički dodijeljeno)

Ob vsaki spremembi se oglasi kratak zvučni signal z novo nastavljeno glasnostjo.

### **Trajanje alarma »So«**

Možete ugađati sljedeće vrijednosti:

**05** na pokazivaču = 5 sekundi

**1,0** na pokazivaču = 1 minuta

**2,0** na pokazivaču = 2 minute (tvornički dodijeljeno)

### **Automatsko zaključavanje za djecu »Lo«**

Ukoliko u načinu za korisnikove postavke aktivirate funkciju automatskog zaključavanja, ploča za kuhanje automatsko se zaključa nakon svakog isključenja.

**00** na pokazivaču = isključeno (tvornički dodijeljeno)

**01** na pokazivaču = uključeno

# ČIŠĆENJE I ODRŽAVANJE



**Prije početka čišćenja obavezno iskopčajte aparat iz električne instalacije i pričekajte da se ohladi.**

**Čišćenje i održavanje aparata ne smiju obavljati djeca bez odgovarajućeg nadzora odraslih!**

Ohlađenu staklokeramičku površinu očistite nakon svake uporabe, jer se inače kod svake slijedeće uporabe i najmanja nečistoća može zapeći na vruću površinu. Za redovito održavanje staklokeramičke površine koristite posebna sredstva za njegu koja na njoj naprave zaštitni sloj, i štite je pred nečistoćom.



**Prije svake uporabe** sa staklokeramičke površine i sa dna posude obrišite prašinu i eventualnu drugu nečistoću, koja bi mogla izgrepsti površinu.



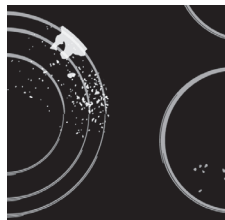
Pazite: čeličnom vunom, grubim dijelom spužvice za suđe i abrazivnim prašcima grebete po površini. Ploču također možete oštetiti koristeći agresivne raspršivače i neodgovarajuća tekuća sredstva za čišćenje.



Utisnute oznake mogu se pohabati zbog upotrebe agresivnih sredstava za čišćenje ili grubih, odnosno oštećenih donjih dijelova posude.

**Manju nečistoću odstranite** vlažnom mekom krpom, a površinu zatim obrišite da bude suha.

**Mrlje od vode** odstranite blagim rastvorom octa, kojim ne smijete brisati okvir (određeni modeli), je može izgubiti svoj sjaj. Ne smijete koristiti ni agresivne raspršivače i sredstva za uklanjanje kamenca.



**Veću nečistoću odstranite** koristeći posebna sredstva za čišćenje staklokeramičke površine. Pritom se pridržavajte uputa proizvođača. **Pazite da sredstvo za čišćenje nakon uporabe temeljito odstranite, inače ostaci sredstva prilikom zagrijavanja mogu oštetiti staklokeramičku površinu.**



Tvr dokornu i zagorjelu nečistoću odstranite strugalicom. Pritom pazite da plastična ručka strugalice ne dođe u dodir s vrućom površinom za kuhanje. Budite oprezni u rukovanju strugalicom, da se ne ozlijedite!



**Strugalicu koristite samo u slučajevima kada prljavštinu ne možete odstraniti mokrom krpom ili posebnim sredstvima za čišćenje staklokeramičke površine.**



Strugalicu uvijek držite **pod pravilnim kutom** (45° do 60°). **Nježnim pritiskom** klizite po staklu preko otisnutih oznaka da odstranite prljavštinu. Pazite da plastična drška strugalice (kod određenih modela) ne dođe u dodir s vrućom površinom za kuhanje.



**Strugalicu nemojte postavljati pravokutno na ploču, i njenim vrškom nemojte strugati po površini stakla.**



**Šećer i hrana koja sadrži šećer**, može trajno oštetiti staklokeramičku površinu, stoga treba šećer i slatka jela smjestiti ostrugati strugalicom sa staklokeramičke površine, iako je ploča za kuhanje još uvijek vruća.



Promjena boje staklokeramičke površine ne utječe na djelovanje i stabilnost površine. Najčešće je to posljedica ostataka hrane koja se je zagorjela, odnosno ju uzrokuje dno posude (na primjer aluminijske ili bakrene), što je vrlo teško u potpunosti odstraniti.

**Upozorenje:** sve spomenute greške prije svega su estetskog značaja, i neposredno ne utječu na djelovanje aparata. Otklanjanje ovih grešaka nije predmet garancije.



# TABELA SMETNJI I GREŠAKA U RADU

## Savjet

Ako su sve vrijednosti snage kuhanja na »0«, ploča za kuhanje će se isključiti nakon isteka 10 sekundi.

Ako je bilo koja tipka aktivirana duže od 10 sekundi, ploča za kuhanje će se isključiti, začuje se zvučni signal, a na zaslonu (pokazivaču) se pojavi pulsirajući znak.

Ako je više tipki pokrivenih kakvim predmetom, ili ako je površina polivena s prekipjelom tekućinom, ploča za kuhanje će se nakon određenog vremena automatski isključiti.

Provjerite je li površina oko tipki suha i čista.

Ako se tipke ne odazivaju, ili ako se na zaslonima prikazuje neobičan ispis, isključite ploču za kuhanje na nekoliko minuta iz električne instalacije (odvijte osigurač ili isključite glavni prekidač), a nakon toga je ponovno priključite na mrežni napon i uključite tipku glavnog prekidača.

Ploča za kuhanje ima ugrađenu zaštitu od pregrijavanja. Ukoliko se jedinica za upravljanje uređajem započne pregrijavati, automatski će se smanjiti stupanj snage kuhanja, a u krajnjem slučaju će se ploča za kuhanje isključiti, i na zaslonu se prikaže natpis FH. Kada se ploča za kuhanje malo ohladi, možete nesmetano nastaviti s kuhanjem.

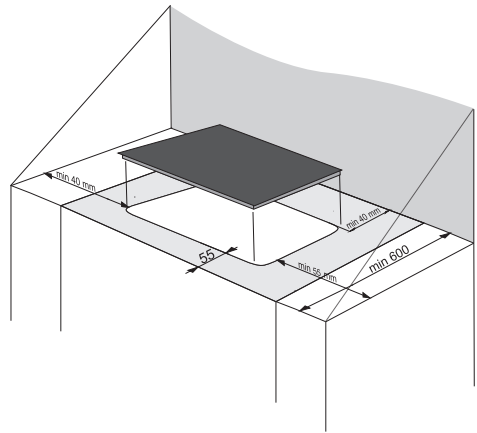
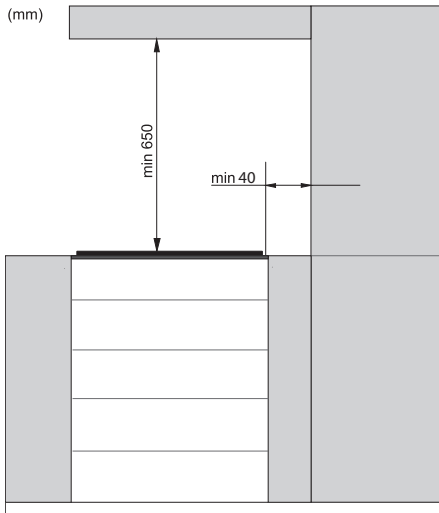
Ploča za kuhanje je otporna na smetnje u električnom naponu. U slučaju jačih smetnji u električnoj mreži, tipke se mogu nešto sporije odazivati. U tom je slučaju potrebno malo jače pritiskati tipke. Takve pojave su obično kratkotrajne i dugoročnije ne utječu na rad uređaja.

Ukoliko usprkos gornjim savjetima niste uspjeli otkloniti kvar ili grešku u radu, pozovite ovlaštenu servis. Otklanjanje kvarova odnosno reklamacija koje nastanu zbog nepravilnog priključenja ili neispravne uporabe uređaja, nisu predmet garancije. U tom slučaju troškove popravka uređaja snosi korisnik sam.

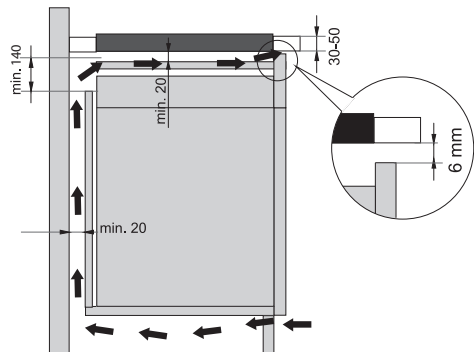
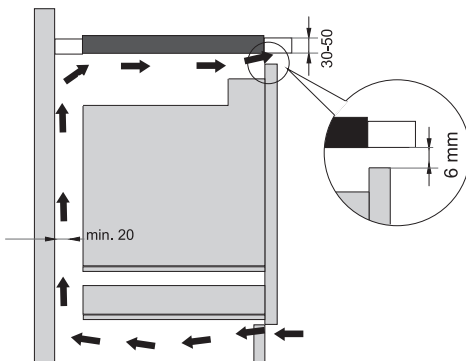


**Prije početka popravka morate isključiti uređaj iz električne instalacije (tako da isključite osigurač ili odстранite priključni kabel iz zidne utičnice).**

# UGRADNJA PLOČE ZA KUHANJE



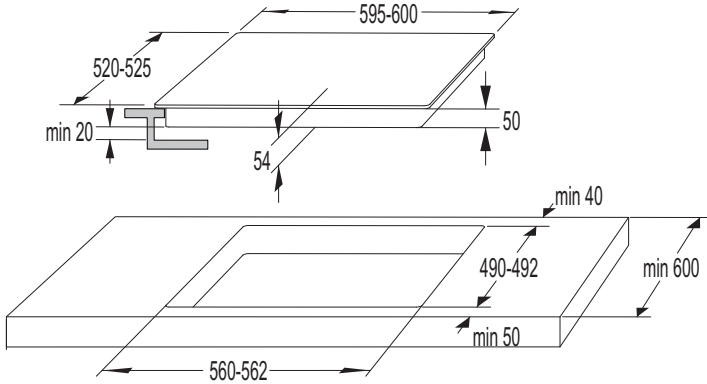
- Ispod ploče za kuhanje mora po čitavoj dužini biti ugrađena vodoravna pregrada, koja mora biti odmaknuta od donjeg ruba barem 20 mm.  
Sa stražnje strane također je potrebno omogućiti odgovarajuće prozračivanje.
- Ugradna ploča za kuhanje mora nakon završetka montaže biti ugrađena tako da je do prednja dva pričvrсна elementa moguć pristup sa donje strane.
- Korištenje ukrasnih letava iz masivnog drveta na radnim pločama iza ugradne ploče, dozvoljena je ako minimalni razmak ostane takav, kao što je to označeno na slikama za ugradnju.
- Ugradnja pećnice pod ploču za kuhanje moguća je ukoliko se radi o pećnicama tipa **EVP4, EVP2, EVP3**, koje su opremljene rashladnim ventilatorom.



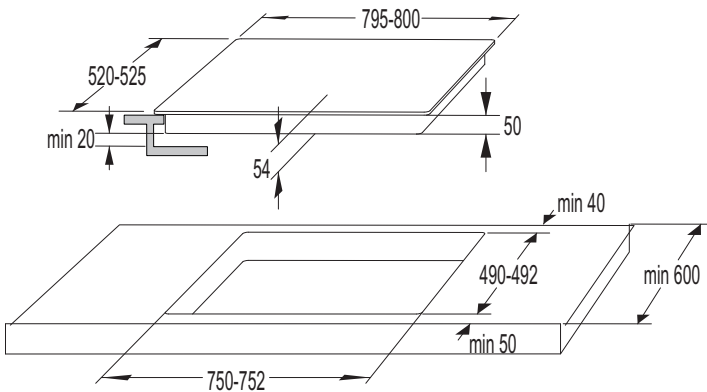
# MJERE IZREZA UGRADNE PLOČE ZA KUHANJE (ovisno o modelu)



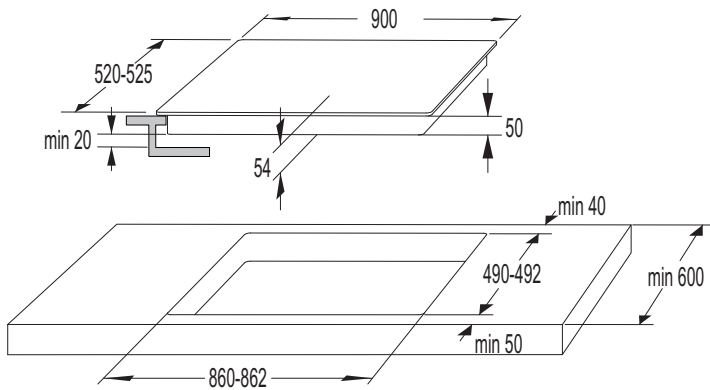
**30cm**



**60cm**



**80cm**



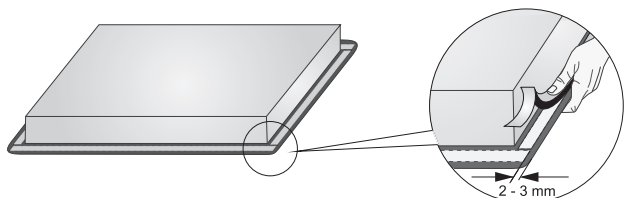
90cm

## STAVLJANJE SPUŽVASTE BRTVE

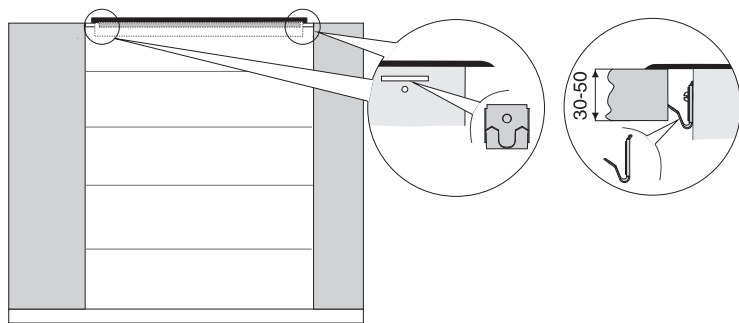
 Na određenim uređajima brtva je već montirana!

Prije ugradnje uređaja u kuhinjski pult, na donju stranu staklokeramičke (staklene) ploče za kuhanje potrebno je zalijepiti gumenu brtvu koja je priložena k uređaju.

- Sa brtve je najprije potrebno skinuti zaštitnu foliju;
- Brtvu je zatim potrebno nalijepiti na donju stranu stakla, i to 2 do 3 mm od ruba. Brtva mora biti zalijepljena po cjelokupnom rubu stakla, a na kutovima se ne smije prekrivati.
- Prilikom postavljanja brtve naročitu pažnju obratite tome da staklo ne dođe u dodir s kakvim oštrim predmetom.



**Ugradnja uređaja bez brtve nije dozvoljena!**



- Radna ploča mora biti postavljena potpuno ravno.
- Izrezane površine odgovarajuće zaštitite.
- Priložene pričvrstne elemente (4 komada) pričvrstite priloženim vijcima (4 komada) na lijevu i desnu stranu ploče za kuhanje na unaprijed pripremljenu rupu i izrez.
- Umetnite ploču u izrezani otvor.
- Ploču zatim odozgo jače pritisnite uz radnu površinu.
- Za fiksiranje pričvrstnih spona ne smijete koristiti vijke duže od 6,5 mm.

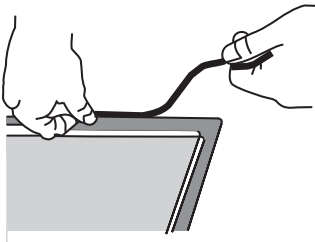
## MONTAŽA U PULT U ISTOJ RAVNINI - FLUSH MOUNT

Za ugradnju uređaja u radni pult u istoj ravnini, tzv. 'flush mount' podesni su uređaji koji nemaju fasetirane rubove i ukrasne okvire.

### 1. Ugradnja uređaja:

Uređaj je dozvoljeno ugraditi samo u temperaturno otporan i vodootporan pult, kao što su primjerice pultovi od prirodnog kamena (mramor, granit), ili od masivnog drveta (rubovi uz linije izreza moraju biti zabrtvljeni). Kod ugradnje u pult iz keramike, drva ili stakla koristite drveni potporni okvir. Okvir nije priložen k uređaju.

Ugradnja u pultove napravljene od drugih materijala je dozvoljena samo nakon savjetovanja s proizvođačem radnog pulta i s njegovom dozvolom. Unutrašnja dimenzija osnovne jedinice mora biti najmanje toliko velika koliko je i unutrašnji izrez namijenjen uređaju. Time ćete omogućiti jednostavno vađenje uređaja iz pulta. Na donji rub stakla uređaja prilijepite brtveću traku.

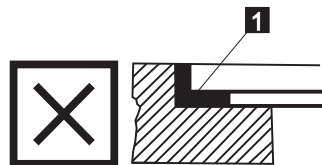
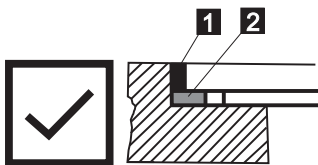


Kroz otvor izrezan u radni pult najprije spustite priključni kabel. U centar izreza namjestite uređaj.

Uređaj priključite na električnu instalaciju (pogledati Upute za priključenje uređaja). Prije konačnog stavljanja brtve provjerite rad uređaja.

Silikonskim kitom zabrtvite utor između uređaja i radnog pulta. Silikonska masa kojom ćete zabrtviti uređaj, mora biti otporna na temperaturu (najmanje 160 °C). Silikonski kit zagladite korištenjem podesnog alata.

Pridržavajte se uputa za odabrani silikonski kit. Uređaj nemojte uključivati i upućivati u rad prije nego što se silikon u potpunosti ne osuši.



1. Silikonski kit, 2. Brtveća traka



Kod radnih pultova od prirodnog kamena budite naročito oprezni na mjere za ugradnju. Za odabir silikonskog kita posavjetujte se s proizvođačem koji će vam pravilno savjetovati obzirom na materijal od kojeg je pult izrađen. Korištenje nepodesnih silikonskih kitova može prouzročiti trajne promjene boje na dijelovima.

## 2. Vađenje ugrađenog uređaja:

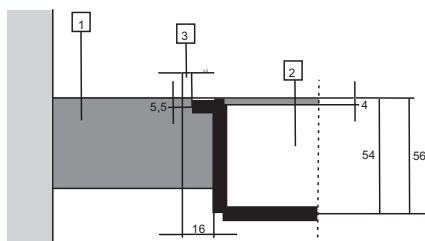
Iskopčajte uređaj iz električne instalacije.

Silikonsko brtvilo odstranite sa oboda koristeći prikladan alat. Uređaj izvadite gurajući ga prema gore sa donje strane.



Nemojte pokušavati odstraniti uređaj sa gornje strane pulta!

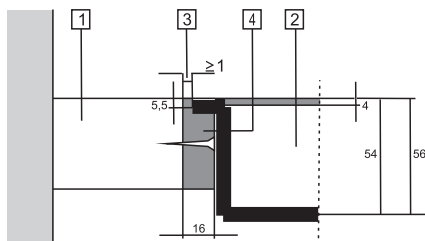
### Pult od prirodnog kamena



- 1 - Pult
- 2 - Uređaj
- 3 - Otvor

Veličina otvora prilagođava se obzirom na tolerancije staklokeramičke ploče i izreza u pultu (min 2 mm).

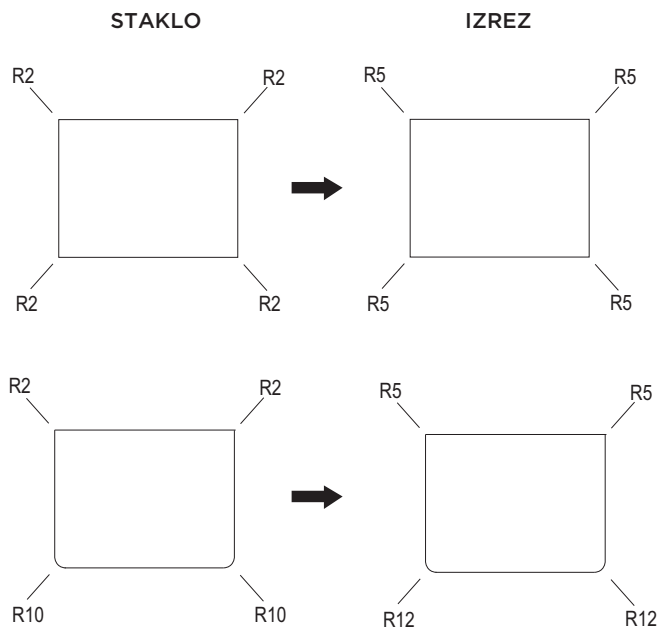
### Keramički, drveni, ili stakleni pult



- 1 - Pult
- 2 - Uređaj
- 3 - Otvor
- 4 - Drveni okvir debljine 16 mm

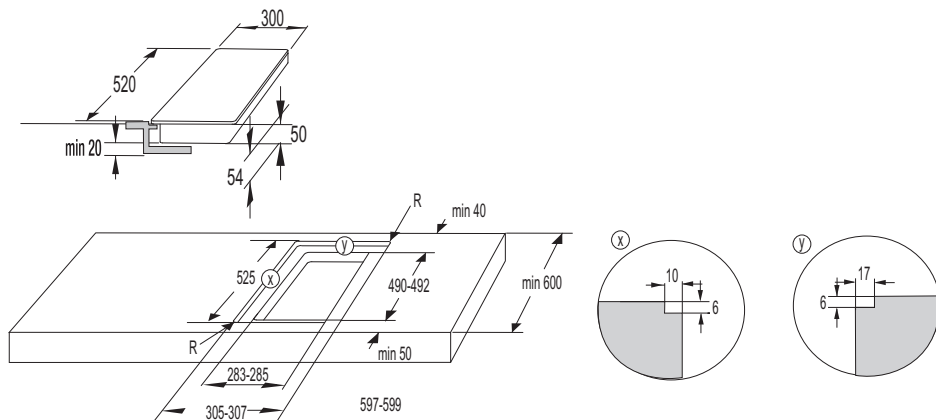
Veličina otvora prilagođava se obzirom na tolerancije staklokeramičke ploče i izreza u pultu (min 2mm). Drveni okvir namještamo 5,5 mm ispod gornjeg ruba pulta (pogledati sliku).

Kod izreza treba uzeti u obzir polumjere rubova stakla (R10, R2).



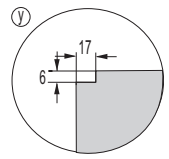
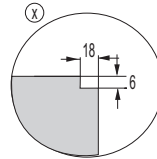
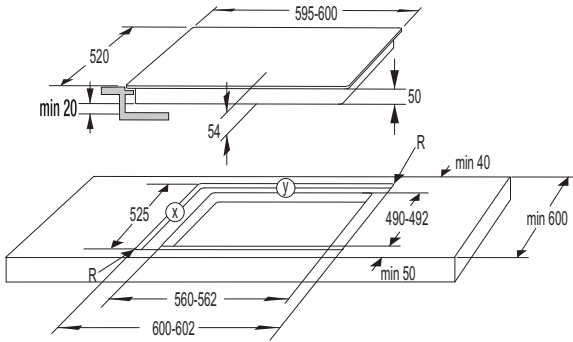
## MJERE IZREZA UGRADNE PLOČE ZA KUHANJE - FLUSH MOUNT

(ovisno o modelu)

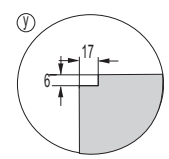
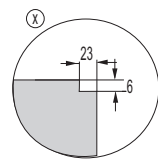
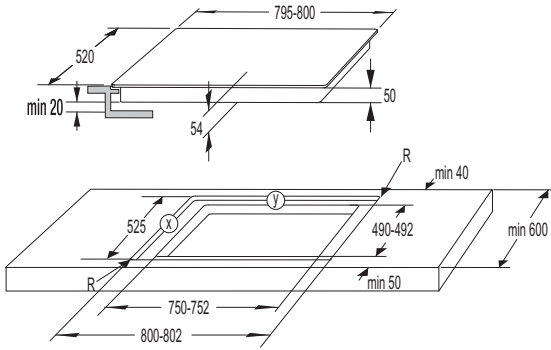


**30cm**

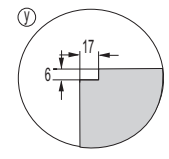
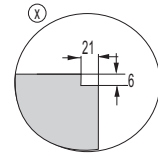
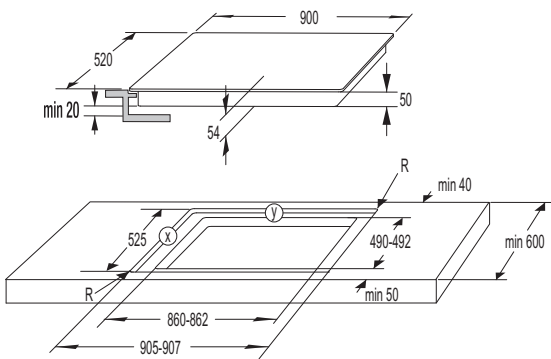




**60cm**



**80cm**



**90cm**

# PRIKLJUČENJE PLOČE ZA KUHANJE NA ELEKTRIČNU MREŽU

---

- Zaštita električne instalacije mora odgovarati važećim propisima.
- Prije priključenja provjerite da li napon naveden na natpisnoj pločici odgovara naponu vaše kućne instalacije.
- U električnoj instalaciji mora biti predviđen prekidač, koji uređaj u svim polovima odvaja od mreže i koji u otvorenom položaju ima razmak među kontaktima najmanje 3 mm. Podesni su osigurači, zaštitni strujni prekidači, itd.
- Priključak mora biti izabran obzirom na kapacitet struje i osigurača u instalaciji.
- Dijelovi pod naponom i izolirani dijelovi nakon ugradnje moraju biti zaštićeni od mogućnosti dodira.



**Priključenje smije obaviti samo kvalificirana, odnosno ovlaštena stručna osoba. Zbog nepravilnog priključenja mogu se uništiti dijelovi uređaja, i u takvom slučaju nemate pravo na garanciju! Prije svakog zahvata uvijek prekinite dovod električne energije u uređaj.**

## HEMA PRIKLJUČENJA:



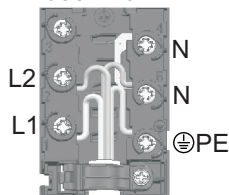
Vežni mostovi spremljeni su na mjestu predviđenom za njih u priključnoj kutiji.

### PRIKLJUČNI KABEL

Za priključenje možete koristiti:

- PVC izolirani priključni kabeli tipa H05 VV-F ili H05V2V2-F sa žuto-zelenim zaštitnim vodičem, ili neki drugi jednakovrijedni ili bolji kablovi.

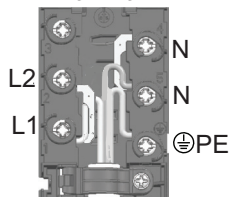
380-415V



### Uobičajeno priključenje:

- 2 faze, 1 neutralan vodič (2 1N, 380-415 V-/ 50 Hz):
  - ▷ Napon među fazama i neutralnim vodičem je 220-240 V-.
  - ▷ Napon između dvije faze je 380-415 V-. Među priključne točke 4-5 fiksirajte vežni most. Grupa mora imati najmanje 16-amperske osigurače (2 x). Promjer presjeka priključnog kabela mora iznositi najmanje 1,5 mm<sup>2</sup>.
- 2 faze, 2 neutralna vodiča (2 2 N, 220-240 V-/ 50 Hz):
  - ▷ Napon između faza i neutralnih vodiča je 220-240 V-.
  - ▷ Grupa mora imati najmanje 16-amperske osigurače (2 x). Promjer sredine priključnog kabela mora iznositi najmanje 1,5 mm<sup>2</sup>.

220-240V



### Posebno priključenje:

- Jednofazni priključak (1 1N, 220-240 V- /50Hz):
  - ▷ Napon između faze i neutralnog vodiča je 220-240 V-. Između priključnih točaka 1-2 te 4-5 fiksirajte vežni most. Grupa mora imati osigurač od najmanje 32 A. Promjer sredine priključnog kabela mora iznositi najmanje 4 mm<sup>2</sup>.

Priključni kabel morate provesti kroz napravu za rasterećenje koja štiti kabel od izvlačenja. Kabel na stražnjoj strani uređaja morate provesti tako da ne dodiruje stražnju stjenku ploče za kuhanje, jer se ona može tijekom rada jače ugrijati.

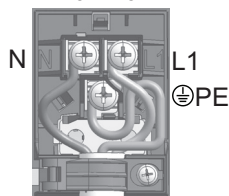
Nakon priključenja uključite sva polja za kuhanje i ostavite ih da rade približno 3 minute, da provjerite njihov pravilan rad.

Zbog neispravnog priključenja mogu se uništiti određeni dijelovi uređaja. U tom slučaju gubite pravo na garanciju!

Prije priključenja morate provjeriti da li napon naveden na tipskoj pločici s podacima odgovara naponu vaše kućne električne instalacije. Priključni napon korisnika (220-240 V prema N) mora provjeriti stručno osposobljena osoba s napravom za mjerenje!

Uređaji širine 30 cm (dva polja za kuhanje) imaju samo priključnicu za jednofazno priključenje. Promjer sredine priključnog kabela u tom slučaju mora iznositi najmanje 1,5mm!

220-240V



# ZBRINJAVANJE UREĐAJA

---



Ambalaža proizvoda izrađena je iz prijaznih materijala za okolinu, koji se bez opasnosti za životnu sredinu mogu ponovno preraditi (reciklirati), deponirati, ili uništiti. U tu su svrhu svi ambalažni materijali prikladno označeni.

**Simbol** na proizvodu ili na njegovoj ambalaži označuje da se tim proizvodom ne smije postupati kao s ostalim kućanskim otpadom. Umjesto toga treba biti uručen prikladnim zbirnim mjestima za recikliranje elektroničkih i električnih aparata.

Ispravnim načinom zbrinjavanja ovog proizvoda sprječavate potencijalne negativne posljedice na okoliš i zdravlje ljudi, koje bi inače mogli ugroziti neodgovarajućim rukovanjem otpada ovog proizvoda. Za detaljnije informacije o recikliranju ovog proizvoda molimo Vas da kontaktirate Vaš lokalni gradski ured za zbrinjavanje otpada, komunalnu službu, ili trgovinu u kojoj ste kupili proizvod.

*Pridržavamo pravo do možebitnih promjena i grešaka u uputama za uporabu.*







BR\_T\_SY2.1



782111

hr (01-19)