

HR

gorenje

**DETALJNE UPUTE
ZA UPORABU ŠKRINJE
ZA ZAMRZAVANJE**



Zahvaljujemo vam na povjerenju, kojeg ste nam iskazali kupnjom našeg uređaja, koji je zasnovan da vam pojednostavi život. Za lakšu uporabu, k proizvodu smo priložili i detaljne upute za uporabu i upute za ugradnju koje su priložene na posebnom listu. Nadamo se da će vam upute pomoći u što bržem upoznavanju sa značajkama vašeg novog uređaja.

Želimo vam obilje užitaka i zadovoljstva prilikom njegove uporabe.

Uređaj je namijenjen isključivo za uporabu u kućanstvu.

Škrinja za zamrzavanje namijenjena je uporabi u kućanstvu za zamrzavanje svježih i dugoročno čuvanje zamrznutih namirnica (do godine dana, ovisno o vrsti namirnica). Temperatura u unutrašnjosti uređaja je -18°C ili niža.

Posjetite i našu web stranicu na kojoj unosom oznake modela vašeg uređaja koja je navedena na tipskoj pločici ili na garancijskom listu možete naći detaljan opis svog uređaja, kao i savjete u vezi uporabe, otklanjanja smetnji u radu, servisne informacije, upute za uporabu ...



<http://www.gorenje.com>



Važna sigurnosna predostrožnost



Opće informacije i savjeti



Očuvanje okoline

SADRŽAJ

4 VAŽNA UPOZORENJA 4 PRIJE PRVE UPORABE 5 VAŽNE SIGURNOSNE PREDOSTROŽNOSTI 8 VAŽNI PODATCI U VEZI RUKOVANJA UREĐAJEM 9 BRIGA ZA OKOLINU	UVOD
10 SAVJETI ZA ŠTEDNJU ENERGIJE PRI UPORABI ŠKRINJA ZA ZAMRZAVANJE	
11 POSTAVLJANJE I PRIKLJUČENJE 13 OPIS UREĐAJA 15 UPRAVLJANJE UREĐAJEM	OPIS UREĐAJA
18 ZAMRZAVANJE I ČUVANJE ZAMRZNUTIH NAMIRNICA 18 Postupak zamrzavanja 18 Važna upozorenja za zamrzavanje svježih namirnica 19 Sprječavanje kontaminacije namirnica 19 Čuvanje industrijsko zamrznutih namirnica 19 Vrijeme čuvanja zamrznutih namirnica 20 Odleđivanje zamrznute hrane	ČUVANJE I ZAMRZAVANJE NAMIRNICA
21 ODLEĐIVANJE UREĐAJA 22 ČIŠĆENJE UREĐAJA	ODLEĐIVANJE I ČIŠĆENJE UREĐAJA
23 OTKLANJANJE KVAROVA 25 INFORMACIJE O ŠUMOVIMA	OSTALO

VAŽNA UPOZORENJA

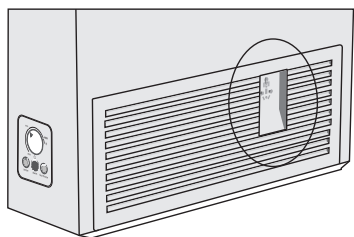
PRIJE PRVE UPORABE

Prije priključenja uređaja potrebno je detaljno proučiti upute za uporabu. U njima ćete naći opis uređaja, te upute za njegovu pravilnu i sigurnu upotrebu. Upute su prilagođene različitim tipovima/modelima uređaja, stoga mogu sadržavati i opise podešavanja i opreme koje Vaš uređaj možda nema.

Preporučujemo vam da upute brižljivo spremite, a u slučaju možebitne prodaje kupcu uz uređaj izručite i upute.

Provjerite možebitna oštećenja i nepravilnosti na uređaju. Ako utvrdite da je vaš uređaj oštećen odmah o tome obavijestite trgovca kod kojeg ste uređaj kupili.

Prije priključenja na električni napon, neka uređaj miruje u uspravnom položaju približno 2 sata. Time ćete smanjiti mogućnost nepravilnog djelovanja zbog utjecaja transporta na rashladni sustav.



Na strani aparata nalazi se slijepa utičnica koja je namijenjena transportu aparata. Služi za to da u nju uključite utikač kabla kada želite aparat premjestiti, kako vam priključni kabel ne bi pri tome smetao (imaju samo određeni modeli).



VAŽNE SIGURNOSNE PREDOSTROŽNOSTI



UPOZORENJE! Opasnost požara/zapaljive stvari.

Priključenje na električni napon i uzemljenje uređaja moraju biti napravljene prema važećim standardima i propisima.

UPOZORENJE! Za priključenje naprave na električnu instalaciju nemojte koristiti električne razdjeljivače niti prenosive uređaje za napajanje.

Prije čišćenja uređaj obvezno isključite iz električne instalacije (izvlačenjem priključnog kabela iz utičnice).

UPOZORENJE! Ako je priključni kabel oštećen: da bi izbjegli moguće opasnosti od električnog udara, oštećeni kabel mora zamijeniti proizvođač, njegov servis, ili neka druga slično osposobljena osoba.

UPOZORENJE! Kod instalacije naprave vodite računa da priključni kabel ne bude stisnut ili oštećen.

Ako LED rasvjeta ne radi pozovite servisera. LED rasvjetu nipošto nemojte popravljati sami, jer bi mogli doći u dodir s visokim naponom!



UPOZORENJE! U unutrašnjosti uređaja ne koristite električne naprave, osim onih koje preporučuje proizvođač uređaja za hlađenje i zamrzavanje.



UPOZORENJE! Za odmrzavanje ne koristite mehanička pomagala ili druge metode osim onih, koje preporučuje proizvođač.



UPOZORENJE! Da bi izbjegli opasnosti uslijed nestabilnosti uređaja, ugradnju je potrebno izvesti u skladu s uputama.

Opasnost ozeblina

Zamrznutu hranu nemojte nikad stavljati u usta. Također izbjegavajte dodirivanje zamrznute hrane, jer to može prouzročiti ozeblina.

Sigurnost djece i osjetljivih osoba

Ovu napravu neka ne koriste osobe (uključivši i djecu) smanjenih fizičkih, osjetilnih i psihičkih sposobnosti, kao ni osobe bez iskustava i poznavanja naprave, osim ako su pod nadzorom i ako dobiju odgovarajuće upute za uporabu naprave od strane osoba, odgovornih za njihovo zdravlje.

Djecu uvijek kontrolirajte pri uporabi uređaja i nemojte dozvoliti da ga koriste kao igračku.

Djeca ne smiju čistiti ili održavati napravu bez nadzora odgovorne osobe.

Ambalažu koja je namijenjena zaštititi uređaja odnosno njegovih pojedinih dijelova tijekom transporta, uklonite izvan domašaja djece, jer postoji opasnost ozljeda odnosno ugušenja.

Kod zbrinjavanja odsluženog uređaja, izvucite priključni kabel, odstranite vrata, a police ostavite u unutrašnjosti. Time ćete spriječiti da dijete u igri uđe u unutrašnjost uređaja i tamo se zatvori.

Samo za europsko tržište

Djeca, starija od osam godina, kao i osobe smanjenih fizičkih, osjetilnih ili umnih sposobnosti, ili osobe s nedostatkom znanja i iskustava, smiju koristiti uređaj

isključivo pod odgovarajućim nadzorom, odnosno ako su upoznate sa sigurnom uporabom uređaja, i ako jasno razumiju opasnosti koje su povezane s uporabom uređaja.

Djeci nemojte dozvoliti da se igraju uređajem.

Također nemojte dozvoliti djeci da sudjeluju u čišćenju uređaja ili obavljanju radova na održavanju uređaja bez odgovarajućeg nadzora odraslih.

Djeci staroj od 3 do 8 godina dozvoljeno je stavljati stvari u rashladni uređaj i vaditi stvari iz njega.

Upozorenje u vezi rashladnog sredstva

Uređaj sadrži manju količinu okolini prijaznog, ali ipak zapaljivog plina R600a. Pobrinite se da ne dođe do oštećenja dijelova rashladnog sustava. Curenje plina istina nije opasno za okolinu, ali može ozlijediti oči ili se zapaliti!

Ako dođe do izlaženja plina, dobro prozračite prostoriju, isključite uređaj iz električne mreže i pozovite servis!

VAŽNI PODATCI U VEZI RUKOVANJA UREĐAJEM

UPOZORENJE! Uređaj je namijenjen za uporabu u kućanstvu i u sličnim okruženjima kao što su primjerice:

- kuhinje za osoblje u trgovačkim lokalima, uredima i u drugim radnim okruženjima;
- seoska gospodarstva, za uporabu gostiju hotela, motela i drugih smještajnih objekata,
- objekti koji nude usluge prenoćišta s doručkom,
- dostava hrane (catering) i slična okruženja koja nisu maloprodajne jedinice.

i UPOZORENJE! Otvori za prozračivanje na uređaju, odnosno ugradbenom elementu, moraju stalno biti čisti i prohodni.

Uređaj se ne smije koristiti vani na otvorenom, i ne smije biti izložen padalinama.

U ovom uređaju nemojte držati eksplozivne tvari kao što su limenke aerosola sa zapaljivim potisnim plinom.

Ako uređaj ne namjeravate koristiti duže vrijeme, isključite ga gumbom za isključenje, i prekinite dovod električne energije. Uređaj ispraznite, odledite, očistite, i ostavite vrata pritvorena.

U slučaju kvara ili prekida električne energije, nemojte otvarati zamrzivač, osim ako prekid traje duže od 16 sati. Nakon tog vremena zamrznute namirnice morate potrošiti, ili im osigurati primjereno hladjenje (npr. koristeći pričuvni uređaj).

Tehnički podatci o uređaju

Naljepnica s osnovnim podacima nalazi se u unutrašnjosti uređaja. Na njoj su navedeni podatci o naponu, bruto i neto zapremini, vrsti i količini rashladnog sredstva, i podatak o klimatskom razredu. Ukoliko utvrdite da vam nalijepljena etiketa jezično ne odgovara, zamijenite je s priloženom.

BRIGA ZA OKOLINU


Za ambalažu uređaja koristimo okolini prijazne materijale koji se mogu bez opasnosti za životnu sredinu ponovno preraditi, deponirati ili uništiti.


Zbrinjavanje odsluženog uređaja

U brizi za okolinu predajte odsluženi aparat ovlaštenim sakupljačima istrošenih kućanskih aparata.

Prije toga:

- isključite uređaj iz električne mreže;
- nemojte dozvoliti djeci da se igraju odsluženim uređajem.

 **UPOZORENJE!** Prilikom postavljanja, čišćenja i uklanjanja istrošenog uređaja, pazite da ne oštetite izolaciju, odnosno dijelove rashladnog sustava. Time ćete spriječiti zagađivanje okoline.

 **Simbol na proizvodu ili na njegovoj ambalaži označuje da s tim proizvodom ne smijete rukovati kao s uobičajenim kućanskim otpacima. Proizvod odvezite na zbirno mjesto za preradu električne i elektronske opreme. Ispravnim načinom zbrinjavanja ovog proizvoda pridonosite sprječavanju možebitnih negativnih posljedica i utjecaja na okolinu i zdravlje ljudi, koje bi se mogle pojaviti u slučaju nepravilnog zbrinjavanja odsluženih uređaja. Za detaljnije informacije o zbrinjavanju proizvoda i njegovoj preradi obratite se nadležnoj gradskoj službi za odvoz otpadaka odnosno komunalnoj službi u vašoj sredini, ili trgovini u kojoj ste uređaj nabavili.**

SAVJETI ZA ŠTEDNJU ENERGIJE PRI UPORABI ŠKRINJA ZA ZAMRZAVANJE

- Aparat postavite na svoje mjesto kako je to opisano u uputama.
- Oštećenu brtvu ili takvu koja ne brtvi, zamijenite što prije.
- Prije stavljanja u aparat, namirnice ohladite na sobnu temperaturu.
- Preporučujemo da aparat odledite i očistite jednom do dva puta godišnje.
- Poklopac škrinje nemojte otvarati češće nego što je to potrebno, budući da učestalo otvaranje uzrokuje povećanje temperature u škrinji, prekomjerni nastanak inja, a time i veću potrošnju električne energije.
- Škrinju nemojte držati predugo otvorenu. Ovo je naročito značajno kada je vrijeme toplo i vlažno.
- Svako neuvažavanje uputa opisanih u poglavljima Postavljanje i Štednja energije, može prouzročiti veću potrošnju energije.
- Oko škrinje ostavite najmanje 2-3 cm prostora za nesmetano kruženje zraka.

POSTAVLJANJE I PRIKLJUČENJE

IZBOR PROSTORIJE

- Uređaj postavite u suhu i prozračnu prostoriju, jer je njegovo pravilno djelovanje osigurano samo na temperaturi okoline, navedenoj u donjoj tablici. Razred uređaja naveden je na natpisnoj tablici, zajedno s ostalim osnovnim podacima o uređaju.

Razred	Temperatura	Relativna vlažnost
SN (subnormalan)	od +10 °C do +32 °C	≤75%
N (normalan)	od +16 °C do +32 °C	
ST (suptropski)	od +16 °C do +38 °C	
T (tropski)	od +16 °C do +43 °C	



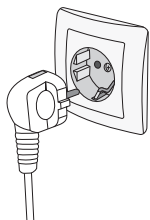
Ovaj uređaj radi i kada je temperatura okoline do -15°C, ako se strogo pridržavate uputa navedenih u nastavku.

- Utikač mora biti dostupan nakon postavljanja uređaja na njegovo mjesto!
- Uređaj nemojte namještati u blizinu naprava koje isijavaju toplotu, primjerice blizu štednjaka, radijatora, grijača vode, i slično. Također ga nemojte izlagati izravnim zrakama sunca. Škrinja mora biti najmanje 3 cm udaljena od električnog ili plinskog štednjaka, odnosno barem 30 cm od uljane peći ili štednjaka na kruta goriva. U slučaju manjih udaljenosti odnosno razmaka potrebno je koristiti izolacijsku ploču.
- Vlažni podrum nije prikladno mjesto za škrinju, isto kao ni balkon odnosno bilo koji drugi prostor gdje je škrinja izložena izravnim zrakama sunca. Uređaj mora stajati na suhom i dovoljno tvrdom tlu, koje omogućuje da stoji vodoravno i stabilno, čak i kada je u potpunosti opterećena.
- Uređaj nije namijenjen ugradnji. Oko škrinje ostavite najmanje 2-3 cm prostora za nesmetano kruženje zraka.
- Razmak od zida na stražnjoj strani određen je šarkom.
- Škrinja je opremljena kondenzatorom koji isijava toplotu u okolinu. Kondenzator se nalazi neposredno ispod lima stražnje i prednje stranice uređaja. Za pravilno djelovanje škrinje omogućite dobro hlađenje tih površina, i nemojte ih zatrpavati drugim predmetima.



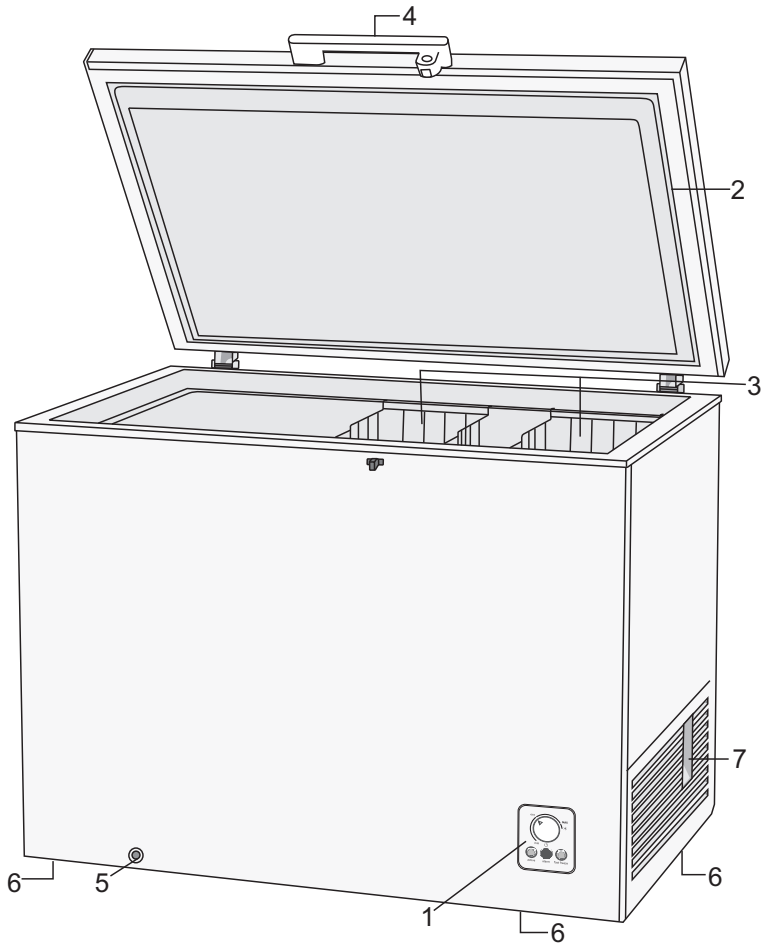
Budući da škrinja stoji na kotačima koje nije moguće zakočiti, vrlo je važno da stoji na ravnom podu, jer se u suprotnom slučaju može dogoditi da se odveze, odnosno klizne i prouzroči štetu.

PRIKLJUČENJE UREĐAJA



- Uređaj priključite na električnu mrežu koristeći priključni kabel. Zidna utičnica mora biti opremljena kontaktom za uzemljenje (sigurnosna utičnica). Propisan nazivni napon i frekvencija navedeni su na etiketi s osnovnim podacima o uređaju.
- Priključenje na električnu mrežu i uzemljenje uređaja moraju biti napravljeni prema važećim standardima i propisima. Uređaj može podnijeti i kratkotrajna odstupanja nazivnog napona, no ne više od -6 % do +6 %.

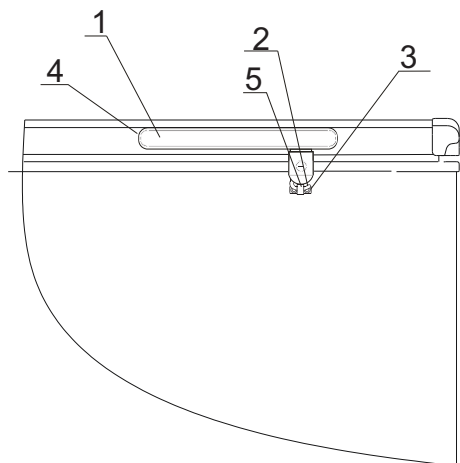
OPIS UREĐAJA



- 1 Ploča za upravljanje
- 2 Pokrov
- 3 Košara (broj košara ovisi o modelu uređaja)
- 4 Drška s bravom
- 5 Čep za ispuštanje vode tijekom odleđivanja odnosno čišćenja uređaja
- 6 Kotačići
- 7 Slijepa utičnica

Montaža drške i brave (zatvarača)

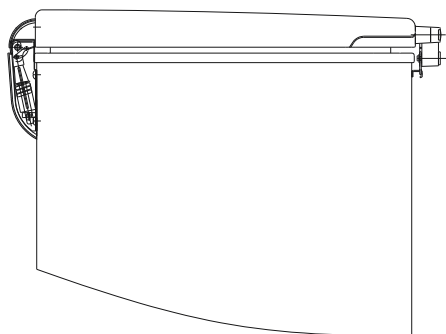
1. Montaža drške:



1. Pokrov drške
2. Brava
3. Vijak
4. Drška
5. Donji dio brave

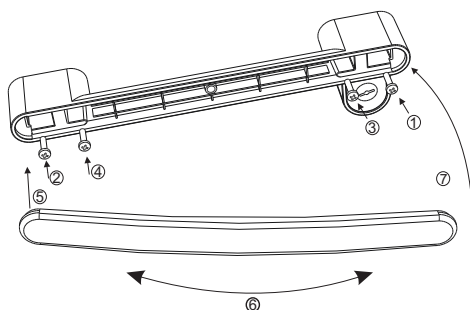
1. Odstranite četiri vijka s podloškama sa pokrova uređaja.
2. Fiksirajte dršku i pomoću vijaka s podloškama čvrsto je privijte.

2. Montaža brave (zatvarača):

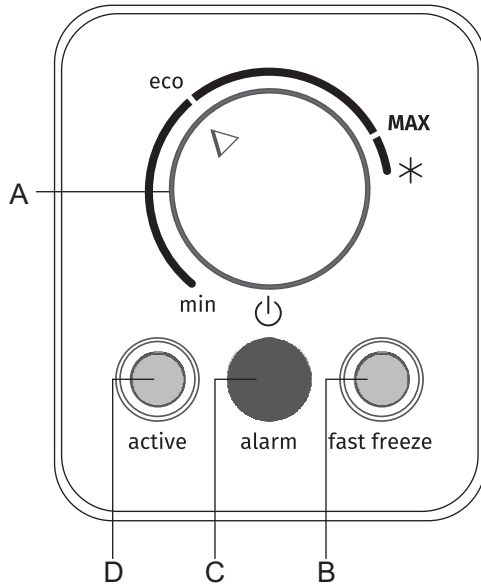


1. Odstranite dva vijka sa kućišta uređaja.
2. Namjestite bravu uz kućište i čvrsto privijte križne vijke.

3. Umetanje pokrova drške u dršku:

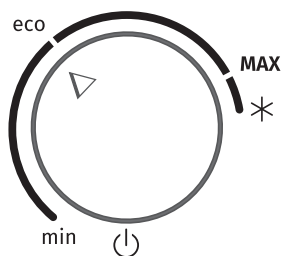


UPRAVLJANJE UREĐAJEM



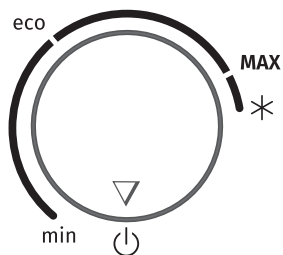
- A** Gumb za podešavanje temperature - uključenje / isključenje uređaja
- B** Signalna lampica svijetli: aktivirano je intenzivno zamrzavanje
- C** Signalna lampica C svijetli: alarm previsoke temperature.
- D** Signalna lampica svijetli: aparat je pod električnim naponom

UKLJUČENJE/ISKLJUČENJE APARATA




Uključenje aparata


Gumb **A** okrenite u smjeru kazaljki na satu prema oznaci **MAX**.

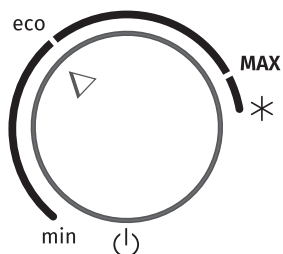


Isključenje aparata


Gumb **A** okrenite natrag i dovedite ga do pozicije  (aparatus je i dalje pod električnim naponom).

ODABIR TEMPERATURE U UREĐAJU

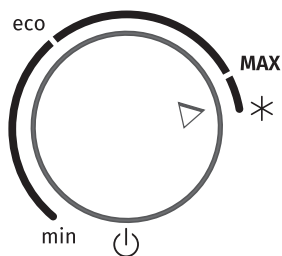
-  Nakon uključenja uređaja može proći i više sati da se postigne ugođena temperatura, stoga savjetujemo da prije toga u njega ne stavljate namirnice.



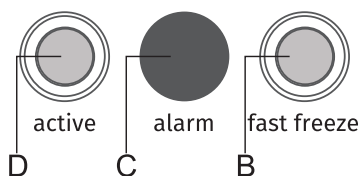
- Željenu temperaturu podešavate gumbom **A**.
- Položaji prema oznaci **MAX** znače nižu temperaturu u uređaju (hladnije), dok položaji prema **min** znače višu temperaturu u uređaju (toplije).
- Preporučljivo je odabrati postavku **ECO**, budući da uređaj tada radi na optimalnim postavkama.

-  Na promjenu temperature u uređaju utječe temperatura okoline i učestalost otvaranja pokrova škrinje. U skladu s tim morate odgovarajuće prilagoditi i položaj gumba termostata.

INTENZIVNO ZAMRZAVANJE



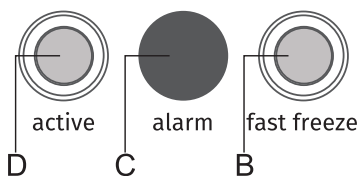
Intenzivno zamrzavanje uključite tako da gumb **A** okrenete u položaj *****. Zaslvijetli lampica **B**.



i • Kada je intenzivno zamrzavanje aktivirano, uređaj radi na najvišem stupnju snage, i zbog toga može biti određeno vrijeme nešto glasniji.

- Postavku možete koristiti kod prvog uključenja uređaja, prije čišćenja, kao i 24 sata prije stavljanja većih količina namirnica u zamrzivač.
- Ako tijekom rada intenzivnog zamrzavanja odaberete neku drugu funkciju, intenzivno zamrzavanje će odmah prestati.
- Intenzivno zamrzavanje isključite tako da gumb **A** okrenete natrag u željeni položaj. Signalna lampica **B** se odmah ugasi.
- Ukoliko postavku ne isključite ručno, ona će se isključiti automatski (nakon približno dva dana). Postavka se vraća na posljednje spremljeno stanje, a signalna lampica **B** se ugasi (pozicija gumba ostaje na oznaci *****).
- U slučaju nestanka električne energije dok je aktivirana funkcija intenzivnog zamrzavanja, kada se napajanje električnom energijom ponovno uspostavi, funkcija će se ponovno izvesti.

ALARM PREVISOKE TEMPERATURE



U slučaju previše narasle temperature u uređaju, svijetli / bljeska signalna lampica **C**, koja se ugasi sama kada se uređaj dovoljno ohladi da više nema opasnosti za kvarenje namirnica.

ZAMRZAVANJE I ČUVANJE ZAMRZNUTIH NAMIRNICA

POSTUPAK ZAMRZAVANJA



Maksimalna količina svježih namirnica koje smijete odjednom složiti u uređaj, navedena je na etiketi s osnovnim podacima o uređaju. Ukoliko je količina veća, i kakvoća zamrzavanja je lošija, a pogorša se i kakvoća već zamrznutih namirnica.

- Oko 24 sata prije zamrzavanja svježih namirnica aktivirajte intenzivno zamrzavanje:
 - gumb **A** okrenite u položaj * (svijetli lampica **B**).

Svježe namirnice ne smiju dodirivati već zamrznute paketiće!

- Za zamrzavanje manjih količina svježih namirnica (1-2 kg), aktiviranje funkcije intenzivnog zamrzavanja nije potrebno.
- Nakon završenog zamrzavanja, gumb **A** okrenite natrag na željenu postavku, čak i ako lampica **B** ne svijetli (to samo znači da je već postignuta dovoljno niska temperatura).

VAŽNA UPOZORENJA ZA ZAMRZAVANJE SVJEŽIH NAMIRNICA



U zamrzivaču zamrzavajte samo namirnice, koje su za to podesne, i koje dobro podnose niske temperature. Namirnice neka budu kvalitetne i svježe.

Izaberite namirnicama odgovarajuću, prikladnu ambalažu, te ih pravilno zapakirajte.

Pakovanje ne smije propuštati zrak i vlagu, što bi uzrokovalo isušivanje sadržaja i vitaminske gubitke.

Pakirane namirnice označite podacima o vrsti i količini namirnica, te datumom zamrzavanja.

Naročito je važno da se namirnice što prije zamrznju, stoga preporučujemo da ne pravite velike pakete, i da namirnice prije zamrzavanja ohladite

SPRJEČAVANJE KONTAMINACIJE NAMIRNICA

Da bi izbjegli kontaminaciju namirnica, pridržavajte se sljedećih uputa:

- Otvaranje vrata naprave na duže vrijeme može bitno povećati temperaturu u dijelovima uređaja.
- Redovito čistite površine koje dolaze u dodir s namirnicama, kao i dostupni odvodni sustav.
- Ako je uređaj duže vrijeme prazan, isključite ga, odledite, očistite, osušite, i ostavite vrata otvorena da bi spriječili nastanak plijesni u unutrašnjosti uređaja.

ČUVANJE INDUSTRIJSKO ZAMRZNUTIH NAMIRNICA

- Uvijek poštujujte upute proizvođača glede roka čuvanja i upotrebe namirnica. Na ambalaži industrijski zamrznutih namirnica označeno je vrijeme i temperatura čuvanja.
- Birajte samo odgovarajuće zapakirane namirnice, s neoštećenom ambalažom, i pohranjene u zamrzivačima u kojima je temperatura najmanje -18°C ili niža.
- Ne kupujte namirnice puneinja, jer je to znak da su bile već odmrzavane i da je njihova kakvoća lošija.
- Tijekom prijenosa iz trgovine namirnice zaštitite pred odmrzavanjem, jer im svako povećanje temperature skraćuje vrijeme čuvanja i pogoršava njihovu kakvoću.

VRIJEME ČUVANJA ZAMRZNUTIH NAMIRNICA

PREPORUČLJIVA RAZDOBLJA DRŽANJA NAMIRNICA U ZAMRZIVAČU

Namirnica	Razdoblje
voće, govedina	od 10 do 12 mjeseci
povrće, teletina, perad	od 8 do 10 mjeseci
divljač	od 6 do 8 mjeseci
svinjetina	od 4 do 6 mjeseci
mljeveno meso	4 mjeseca
kruh, kolači, gotova jela, nemasna riba	3 mjeseca
iznutrice	2 mjeseca
dimljene kobasice, masna riba	1 mjesec

ODLEĐIVANJE ZAMRZNUTE HRANE

- Odleđivanje je značajan postupak u spremanju hrane koja je bila zamrznuta. Hranu je potrebno odlediti na pravilan način.
- Pogodne metode za odleđivanje hrane su:
 - u hladnjaku,
 - u hladnoj vodi,
 - u mikrovalnoj pećnici ili u konvekcijskoj pećnici koristeći odgovarajući program za odleđivanje.
- Određeni zamrznuti proizvodi mogu se spremati bez prethodnog odleđivanja. Ovu činjenicu proizvođač će obvezno navesti na svojoj ambalaži.
- Namirnice treba pakirati u manje količine. Na taj će se način hrana brže odlediti.
- Djelomično ili potpuno odleđene namirnice iskoristite što prije. Bakterije u odleđenim namirnicama ponovno se aktiviraju, i namirnice će se zbog toga vrlo brzo pokvariti. Ovo naročito vrijedi za voće, povrće i unaprijed pripremljenu hranu.
- Djelomično ili potpuno odleđenu hranu nemojte ponovno zamrzavati.

ODLEĐIVANJE UREĐAJA

Aparat je potrebno odlediti jednom do dva puta godišnje, odnosno i češće u slučaju učestalog otvaranja pokrova. Lokalno se može nakupiti i deblja naslaga inja - leda, naročito oko odzračnog ventila. To je normalna pojava koja nastaje zbog ulaska vlažnog zraka. Inje povremeno postružite koristeći priloženu strugalicu.

- Približno 24 sata prije odleđivanja uređaja okrenite gumb (A) u položaj intenzivnog zamrzavanja (zasvijetli lampica B), kako bi se postojeće namirnice jače ohladile.
- Izvucite priključni kabel iz utičnice.
- Ispraznite aparat, a izvađene namirnice zaštitite kako se ne bi odledile.

Uklanjanje inja odleđivanjem uređaja

Ako je naslaga inja predebela za struganje, morate je djelomično odlediti.

- Odstranite čep na prednjoj strani zamrzivača.
- Ispod otvora podmetnite posudu u koju će se slijevati voda od odmrzavanja.
- Odstranite čep na dnu zamrzivača.
- Poklopac ostavite otvoren kako biste pospješili odleđivanje. Krpom obrišite unutarnje površine, umetnite oba čepa.
- Pri odleđivanju nemojte koristiti raspršivače za odleđivanje, budući da mogu istopiti plastične dijelove, odnosno štetno djeluju na zdravlje. Prije čišćenja izvucite priključni kabel iz utičnice!

ČIŠĆENJE UREĐAJA



Prije čišćenja isključite uređaj iz električne mreže (pogledati poglavlje Uključenje/isključenje uređaja) i izvadite priključni kabel iz utičnice.

- Za čišćenje svih površina koristite **meku krpu**. Sredstva za čišćenje koja sadrže **abrazivna sredstva, kiseline ili rastopine, nisu podesna**, jer mogu oštetiti površinu!

Vanjštinu uređaja čistite vodom odnosno blagom otopinom sapunice.

Aluminijske i lakirane površine možete čistiti mlakom vodom kojoj ste dodali blagi deterdžent. Dozvoljeno je korištenje sredstava za čišćenje s niskim sadržajem alkohola (npr. za čišćenje stakla).

Za plastične materijale nije dozvoljeno koristiti sredstva za čišćenje koja sadrže alkohol.




Unutrašnjost uređaja i opremu čistite razrijeđenim tekućim deterdžentom i mlakom vodom, kojoj možete dodati malo **octa**.

Za čišćenje brtve **pokrova koristite** blagu rastopinu sapunice.

- Naslage inja ili leda debljine 3–5 mm povećavaju potrošnju električne energije, stoga ih redovito skidajte. Pritom nemojte koristiti oštre predmete, otopine i raspršivače.
- Nakon čišćenja uputite aparat u rad i stavite namirnice unutra.

OTKLANJANJE KVAROVA

Za vrijeme korištenja uređaja mogu se pojaviti smetnje u njegovu radu. Navodimo određene smetnje koje su najčešće posljedica nepravilne uporabe, i možete ih ukloniti sami.

Smetnja	Uzrok	Otklanjanje smetnje/kvara
Uređaj ne radi nakon priključenja na električnu mrežu.	Utičnica nije pod naponom.	
	Aparat nije priključen na struju. Položaj gumba (A) na oznaci  je prouzročio isključenje rada škrinje.	Uređaj uputite u rad okretanjem gumba termostata (A) (pogledati poglavlje RUKOVANJE APARATOM).
		Gumb okrenite u smjeru kazaljki na satu i postavite ga u položaj između oznaka min i MAX .
Neprekinuto ili predugo djelovanje.	Poklopac škrinje je bio predugo otvoren.	
	Gumb termostata je postavljen na previše hladno.	Okrenite gumb termostata A prema oznaci min .
	Nedovoljno hlađenje kondenzatora.	Provjerite da li je omogućeno nesmetano kruženje zraka na stražnjoj i na prednjoj stranici kućišta.
	Gumb termostata je u položaju za intenzivan rad (svijetli lampica B).	
Škrinja se tresu, odnosno radi previše glasno.	Neppravilno postavljen uređaj.	Škrinja mora biti postavljena na odgovarajuće tlo.
	Škrinja dodiruje zid ili susjedne elemente.	Odmaknite škrinju.
Na vanjskim stranicama se sakuplja vlaga.	Vlažna prostorija.	Odmicanjem od zidova i poda omogućite učinkovito kruženje zraka oko uređaja. Gumb termostata pomaknite na nižu postavku.
	Loše izoliran pod.	
	Duže razdoblje vrućeg, vlažnog vremena.	

Smetnja	Uzrok	Otklanjanje smetnje/kvara
Lampica B ne svijetli usprkos tome da je gumb postavljen na poziciju ✱.	Funkcija intenzivnog zamrzavanja je završena, a gumb nakon završene funkcije ostaje na poziciji ✱.	Okrenite gumb na željenu poziciju.
U unutrašnjosti se skuplja prekomjerna količina inja.	Škrinja je bila otvorena predugo, ili se prečesto otvara.	
	Stavljena prevelika količina nedovoljno ohlađenih namirnica.	
	Pokrov se loše zatvara.	Provjerite jeste li odstranili plastične graničnike, i da li paketi hrane možda smetaju kod zatvaranja pokrova.
Svijetli / bljeska lampica (C).	Uređaj još nije postigao ugođenu temperaturu.	
	<ul style="list-style-type: none"> • Prevelika količina nedovoljno ohlađenih namirnica podigne temperaturu u unutrašnjosti uređaja. Lampica će se ugasi kada se hrana ohladi na podešenu temperaturu. • Duže vrijeme nije bilo napajanja električnom energijom. • Učestalo otvaranje poklopca, odnosno predugo otvoren poklopac. 	
Stranice uređaja su tople:	<ul style="list-style-type: none"> • To je normalno, budući da su po stranicama provedene cijevi koje se tijekom rada uređaja malo zagriju. 	

INFORMACIJE O ŠUMOVIMA

Hlađenje zamrzivačkih uređaja omogućuje rashladni sustav s kompresorom, a ovaj može uzrokovati određene šumove. Jačina šumova odnosno buke ovisi o postavljanju uređaja, o njegovoj pravilnoj uporabi, i o starosti zamrzivača.

- **Nakon upućivanja** uređaja, djelovanje kompresora odnosno šum pretakanja rashladne tekućine tijekom njegova djelovanja je glasnije i izrazitije. Ovo nije znak kvara i nema utjecaja na životni vijek uređaja. Nakon nekog vremena, glasnost tih šumova se smanji.
- Povremeno se tijekom djelovanja uređaja pojave i **neobični ili glasniji šumovi**, koji su za uređaj neuobičajeni, i obično su posljedica nepravilnog postavljanja:
 - Uređaj mora stajati ravno i stabilno na tvrdoj podlozi.
 - Ne smije dodirivati zid niti susjedne elemente.
 - Provjerite da li je unutrašnja oprema na svom mjestu, odnosno dali zveckaju limenke, boce ili druge posude, koje se međusobno dodiruju.
- Razina glasnog rada uređaja može se privremeno povećati i usljed većeg opterećenja rashladnog sustava radi učestalog otvaranja vrata, duže vrijeme otvorenih vrata, istovremenog unosa većih količina namirnica, kao i uključenja funkcije intenzivnog zamrzavanja.

PRIDRŽAVAMO PRAVO NA IZMJENE KOJE NE UTJEČU NA
FUNKCIONALNOST UREĐAJA.

A series of horizontal lines for writing, spaced evenly down the page.

ZS-20



hr (04-20)